

Porte Metalliche e Tagliafuoco PASTORE



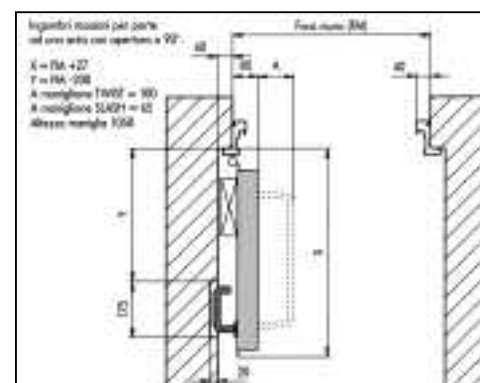
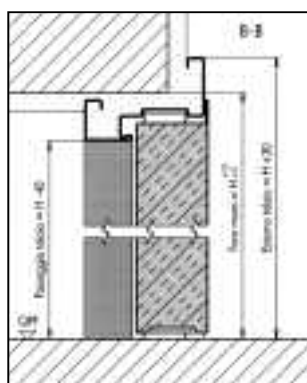
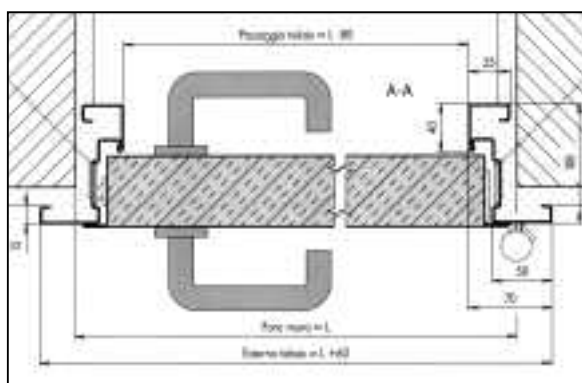
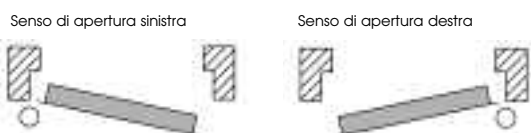
Apir P Porte Standard a 1 Battente senza Traversa Inferiore

REI 0 - REI 60 - REI 120 conformi alla Norma UNI 9723

Le porte tagliafuoco Apir P ad uno e due battenti sono costruite con ante tamburate in lamiera zincata, coibentate con materiali isolanti, senza battuta inferiore, di spessore totale 60 mm.

- Telaio angolare in profilato di lamiera d'acciaio zincata, con zanche da murare, giunti per l'assemblaggio in cantiere e distanziale inferiore avvitabile.
- Rostro di tenuta nella battuta delle ante sul lato cerniere (per porte REI 60 e REI 120).
- Regolatore di chiusura per garantire la giusta sequenza di chiusura (per porte REI 60 e REI 120).

Valore insonorizzazione con guarnizione sottoporta automatica: REI 60 = 29,5 dB, REI 120 = 30 dB.
Dimensioni massime: LxH mm 1340x2670.



- **Maniglia antinfortunistica** Colore nero con anima in acciaio, completa di placche con foro cilindro ed inserto per chiave Patent.
- **Verniciatura**
A polveri epossipoliestere, con finitura gofrata antigraffio, sia per il telaio che per il battente, colore bianco/grigio RAL 9002.
- **Due cerniere per anta** Una con molla per l'autochiusura e una dotata di sfere reggispinta e viti per la registrazione verticale.



La porta Apir P a due battenti è dotata inoltre di

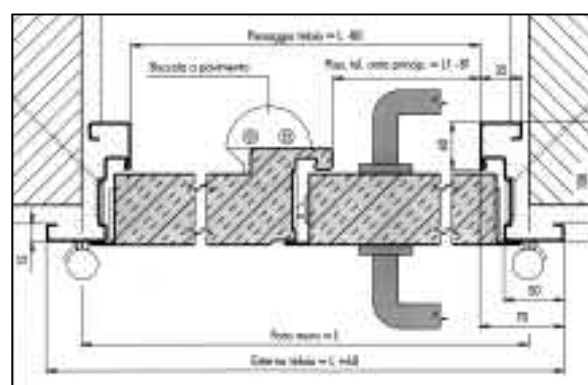
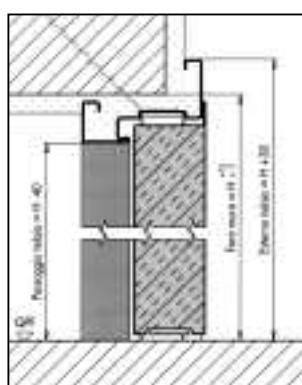
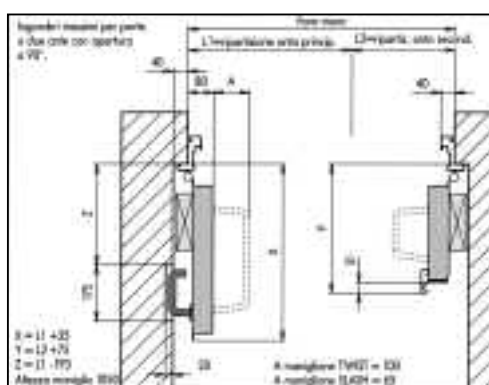
- Serratura sull'anta secondaria per l'autobloccaggio, con levetta di apertura;
- Sede della serratura per l'autobloccaggio sull'anta secondaria predisposta anche per l'applicazione della serratura di maniglione antipanico;
- Boccola di colore nero con 3 viti/tasselli da montare sul pavimento finito.

Dimensioni massime:
LxH mm 2540 x 2670.

Senso di apertura sinistra



Senso di apertura destra



• **Rinforzi interni dell'anta**

Predisposizione per l'eventuale montaggio di chiudiporta e maniglione antipanico.

• **Guarnizione termoespandente** Inserita in apposito canale sul telaio.

• **Targhetta di contrassegno**

Con elementi di riferimento, applicata in battuta dell'anta (per porte REI 60 e REI 120)

• **Serratura** Con foro cilindro ed inserto con chiave tipo Patent compresa.

• **Peso** REI 0 circa 28 Kg/mq, REI 60 circa 35 Kg/mq, REI 120 circa 45 Kg/mq.

Apir E Porte Standard a 1 Battente Reversibile

REI 60 - REI 120 conformi alla Norma UNI 9723

Porta a un'anta reversibile tamburata, in lamiera zincata e coibentata con materiali isolanti.

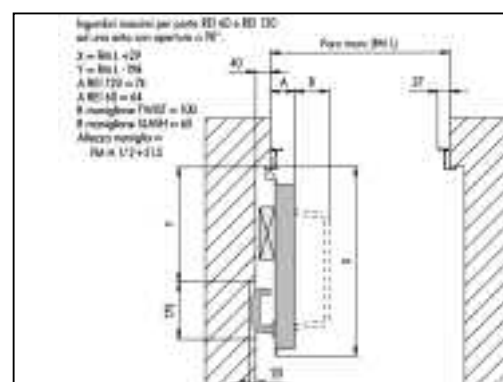
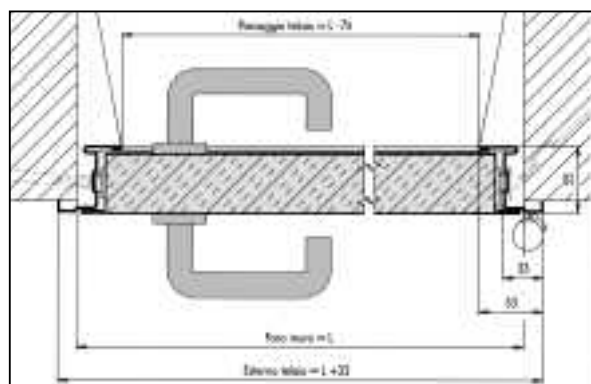
- Spessore totale di mm 50 per le porte REI 60 e mm 60 per le porte REI 120.
- Telaio angolare in profilato di lamiera d'acciaio zincata, reversibile, assemblato, con battuta inferiore, con zanche da murare e predisposte per il tassellamento.
- Rostri di tenuta nella battuta dell'anta sul lato cerniere.
- Due cerniere: una con molla per l'autochiusura e una dotata di sfere reggispinta e viti per la registrazione verticale.
- Guarnizione termoespandente inserita in apposito canale sul telaio.

Peso: REI 60 circa 35 Kg/mq, REI 120 circa 45 Kg/mq.
Dimensioni massime: LxH mm 1350 x 2150.



DISPONIBILE IN PRONTA CONSEGNA

| Foro muro | | Dimensioni in mm Luce netta Passaggio | | Esterno telaio | |
|-----------|-------|------------------------------------------|-------|----------------|-------|
| L | H | L-74 | H-40 | L+32 | H-8 |
| 800 | 2.050 | 726 | 2.010 | 832 | 2.042 |
| 900 | 2.050 | 826 | 2.010 | 932 | 2.042 |
| 1.000 | 2.050 | 926 | 2.010 | 1.032 | 2.042 |
| 1.350 | 2.050 | 1.276 | 2.010 | 1.382 | 2.042 |
| 800 | 2.150 | 726 | 2.110 | 832 | 2.142 |
| 900 | 2.150 | 826 | 2.110 | 932 | 2.142 |
| 1.000 | 2.150 | 926 | 2.110 | 1.032 | 2.142 |
| 1.350 | 2.150 | 1.276 | 2.110 | 1.382 | 2.142 |



- **Serratura**
Con foro cilindro ed inserto con chiave tipo Patent compresa.
- **Maniglia antinfortunistica**
Colore nero con anima in acciaio, completa di placche con foro cilindro ed inserto per chiave tipo Patent.
- **Rinforzi interni dell'anta**
Predisposizione per l'eventuale montaggio di chiudiporta e maniglione antipanico.



Porta Multiuso Tamburata a 1 Battente Reversibile **Domus**



Porta ad un'anta reversibile tamburata in lamiera zincata, con intercapedine a nido d'ape, spessore totale mm 39.

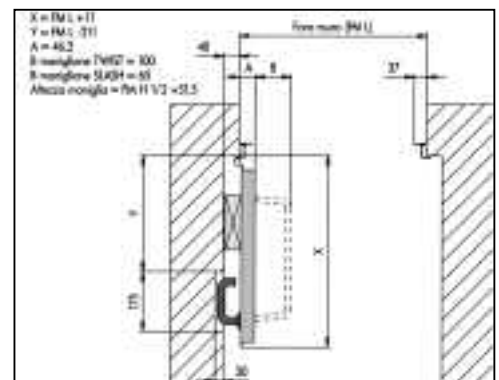
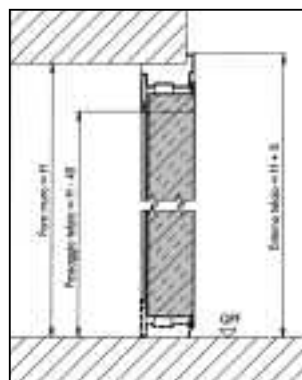
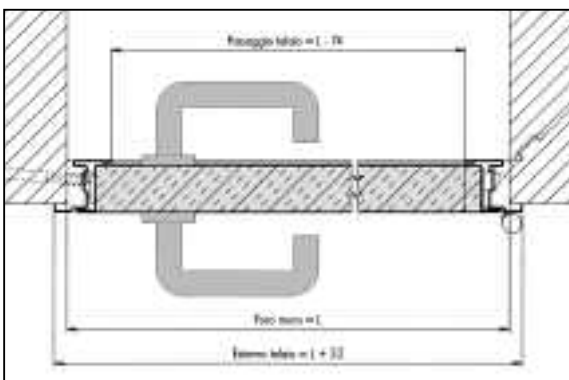
- Telaio angolare reversibile in profilato di lamiera d'acciaio zincata, assemblato, con battuta inferiore, con zanche a murare e predisposte per il tassellamento.
- Battuta inferiore del telaio adattabile al pavimento finito oppure asportabile.
- Due cerniere portanti e tre rostri di tenuta sul lato cerniere.

Cilindro e guarnizione di battuta vengono forniti solo su richiesta.

Dimensioni massime: LxH mm 1350 x 2150.

DISPONIBILE IN PRONTA CONSEGNA

| Foro muro | | Dimensioni in mm Luce netta Passaggio | | Esterno telaio | |
|-----------|-------|------------------------------------------|-------|----------------|-------|
| L | H | L-74 | H-40 | L+32 | H+8 |
| 700 | 2.050 | 626 | 2.010 | 732 | 2.058 |
| 800 | 2.050 | 726 | 2.010 | 832 | 2.058 |
| 900 | 2.050 | 826 | 2.010 | 932 | 2.058 |
| 1.000 | 2.050 | 926 | 2.010 | 1.032 | 2.058 |
| 1.350 | 2.050 | 1.276 | 2.010 | 1.382 | 2.058 |
| 700 | 2.150 | 626 | 2.110 | 732 | 2.158 |
| 800 | 2.150 | 726 | 2.110 | 832 | 2.158 |
| 900 | 2.150 | 876 | 2.110 | 932 | 2.158 |
| 1.000 | 2.150 | 926 | 2.110 | 1.032 | 2.158 |
| 1.350 | 2.150 | 1.276 | 2.110 | 1.382 | 2.158 |



• Targhetta di contrassegno

Con elementi di riferimento, applicata in battuta dell'anta (per porte REI 60 e REI 120).

• Verniciatura

A polveri epossipoliestere, con finitura gofrata antigraffio, sia per il telaio che per il battente, colore bianco/grigio RAL 9002.

Benedetto Pastore è stata la prima Azienda italiana e fra le prime in Europa, per origini e dimensioni, nella produzione di chiusure di sicurezza.

È nata nel 1897 assieme alla più singolare e rivoluzionaria chiusura industrializzata: la serranda. Fino ad allora le serrande, i portoni, le chiusure antincendio non esistevano così come oggi le conosciamo.

I prestigiosi successi raggiunti già all'inizio del secolo hanno consentito successivamente all'Azienda di consolidare il suo primato, tanto che oggi il celebre marchio del cane Pastore è evocativo di una Azienda moderna e all'avanguardia, capace di essere interlocutrice affidabile e collaborativa delle maggiori Imprese e dei Clienti più esigenti.

L'Azienda ha costantemente ampliato la gamma delle tipologie e delle soluzioni per garantire agli edifici di abitazione, ai locali commerciali, agli stabilimenti industriali la protezione più adeguata e la massima sicurezza e funzionalità.



Nr. 50 100 5018