

CHIUSURE COMMERCIALI





È LA PRIMA CHIUSURA PRODotta IN ITALIA
DALLA PASTORE, DAL 1898 SINONIMO DI SICU-
REZZA.

REALIZZATA ORIGINARIAMENTE IN LAMIERA
ONDULATA, VIENE ATTUALMENTE COSTRUITA
IN ELEMENTI PROFILATI PIENI CHE NE GARAN-
TISCONO IL PERFETTO FUNZIONAMENTO
E L'ASSOLUTA ROBUSTEZZA.

PARTICOLARMENTE ADATTA A RESISTERE
ALLE SPINTE DEL VENTO È CONSIGLIATA DOVE
NON ESISTE L'ESIGENZA DI DARE LUCE
E VISIBILITÀ AGLI AMBIENTI PROTETTI.

VALENTINA È SICUREZZA TOTALE

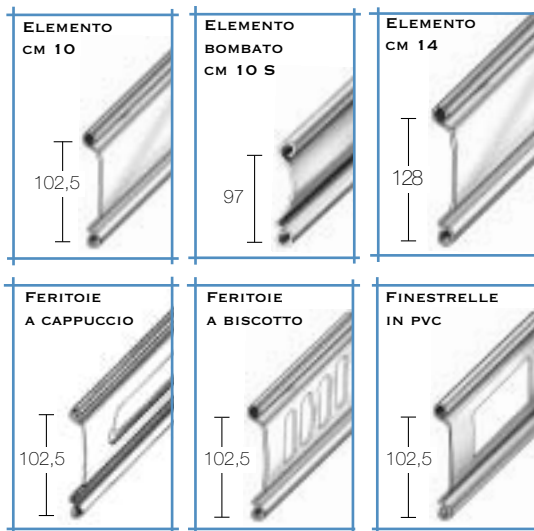
- PROTEZIONE ASSOLUTA.
- EFFICACE ANCHE SU APERTURE DI GRANDI DIMENSIONI.
- SERRATURA DI SICUREZZA CENTRALE O LATERALE.
- POSSIBILITÀ DI APERTURA MANUALE O MOTORIZZATA.
- ELEMENTI CON FERITOIE D'AERAZIONE PER LOCALI SOTTOPOSTI A NORME DI SICUREZZA.



VALENTINA È SEMPRE ATTUALE

- IN CINQUE PROFILI PER LE DIVERSE DIMENSIONI, PER OGNI TIPO D'ARCHITETTURA.
- ZINCATA O VERNICIATA IN 36 COLORI RAL A RICHIESTA.

SERRANDA AD ELEMENTI



ELEMENTO COIBENTATO

DISPONIBILE
CON FINITURA
ZINCATA O
IN 4 COLORI RAL
(SPECIALI GUIDE
ANTIGRAFFIO).



POSSIBILITÀ DI ELEMENTI
CON FINESTRELLE
IN METACRILATO.

POSSIBILITÀ DI
APPOSITE GUIDE CON
RITEGNI ANTIVENTO.



SERRANDE A ELEMENTI CIECHI

Tipo elemento	Spessore in mm	Dim. max e peso manto			
		Acciaio		Alluminio	
		L. max*	Kg/mq	L. max*	
CM 10 e CM 10 W	0,8	4,0	9,0	--	--
	1,0	5,5	12,0	3,5	4,5
CM 10 S	1,2	6,5	15,0	4,5	5,5
	0,8	--	--	--	--
Kg/q	1,0	7,0	18,0	4,5	5,5
	1,2	10,0	22,0	5,5	6,5
	1,0	10,0	16,0	8,0	10,0
CM 14	0,8	4,0	9,5	--	--
	1,0	5,5	12,0	--	--
	1,2	6,5	15,5	--	--

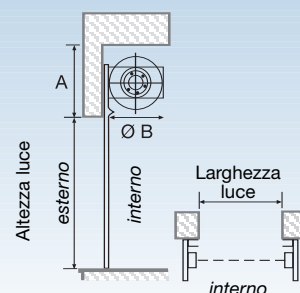
* Quote espresse in metri

Tabella utilizzo guide		
Tipo elemento	Dimensioni massime	
	Serranda	Guide
CM 10 e CM 10 W	Fino a m 3	30x22x30
	Da m 3 a m 4	40x22x40
	Da m 4 a m 5	50x27x50
	Da m 5 a m 6	60x30x60
	Da m 6 a m 8	80x30x80
CM 10 S e CM 14	Fino a m 4	40x28x40
	Da m 4 a m 5	50x30x50
	Da m 5 a m 6	60x30x60
	Da m 6 a m 8	80x30x80
	Da m 8 a m 10	100x30x100

Serrande senza ritegni laterali

Tabella Avvolgimento		
Altezza luce	Ingombro rullo	
	quota A	Ø B
2.000	400	330
2.500	420	350
3.000	440	370
3.500	460	380
4.000	490	400
4.500	520	410
5.000	540	430
5.500	560	440

Quote espresse in millimetri





CLARA MICROFORATA È L'ULTIMA NOVITÀ DELLA PASTORE.
EREDE DELLA FAMOSA SERRANDA CORAZZATA, AGGIUNGE ALLA SICUREZZA DELLA PROTEZIONE UNA CARATTERISTICA SINO AD OGGI IMPENSABILE: LA TRASPARENZA.
VALENTINA MICROFORATA ASSICURA INFATTI UN'OTTIMA VISIONE DELLE MERCI ESPOSTE, PROTEGGENDOLE DALLE ATTRAZIONI.

CLARA MICROFORATA È SICUREZZA TOTALE

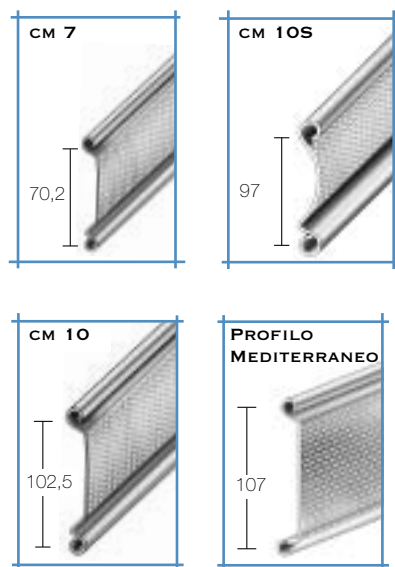
- PROTEZIONE TOTALE DEGLI AMBIENTI.
- SERRATURA DI SICUREZZA CENTRALE O LATERALE.
- POSSIBILITÀ DI APERTURA MANUALE O MOTORIZZATA.

CLARA MICROFORATA È INNOVATIVA

- A SERRANDA ABBASSATA CONSENTE DI VEDERE L'AMBIENTE INTERNO.
- FINO AL 44% DI SUPERFICIE D'AERAZIONE.
- ZINCATA O VERNICIATA IN 36 COLORI RAL A RICHIESTA.



SERRANDA MICROFORATA



INNOVATIVA SCATOLA PORTA MOLLE REALIZZATA CON RESINA PLASTICA DI AVANZATA TECNOLOGIA (P.O.M. RESINA POLIOSSIMETILENICA), PARTICOLARMENTE INDICATA PER L'AVVOLGIMENTO DI SERRANDE VERNICIATE).

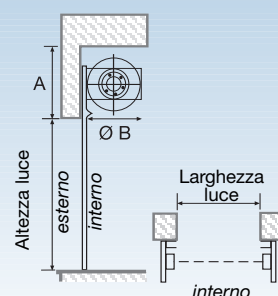


SERRANDE A ELEMENTI MICROFORATI

Tipo elemento	Spessore in mm	Dim. max e peso manto			
		Acciaio		Alluminio	
		L. max*	Kg/mq	L. max*	Kg/mq
CM7	1,0	4	8,5	-	-
CM 10	1,0	6,0	8,0	-	-
CM 10S	1,0	6,5	9,5	-	-
Profilo Mediterraneo	1,0	6,5	9,5		

Tipo elemento	Tabella utilizzo guide	
	Serranda	Guide
CM 7	Fino a m 3	21x22x21
	Da m 3 a m 4	20x30x20
	Da m 4 a m 5	22x40x22
CM 10	Fino a m 3	30x25x30
	Da m 3 a m 4	40x25x40
	Da m 4 a m 5	50x30x50
CM 10 S e Prof. Med.	Fino a m 3	40x28x40
	Da m 3 a m 4	50x30x50
	Da m 4 a m 5	60x30x60

Altezza luce	Tabella Avvolgimento	
	quota A	Ø B
2.000	400	330
2.500	420	350
3.000	440	370
3.500	460	380
4.000	490	400
4.500	520	410
5.500	560	440



* Quote espresse in metri

Serrande senza ritegni laterali

Quote espresse in millimetri



LA SUA LINEA SOBRIA E LA SUA ROBUSTEZZA LA RENDONO PARTICOLARMENTE IDONEA PER NEGOZI, ZONE DI ACCESSO DI GRANDI MAGAZZINI, SUPERMERCATI E MEGA STORES.

GALA È SICURA

- REALIZZATA IN TUBI D'ACCIAIO ZINCATO DIAMETRO 18 MM, PASSO 120, OPPURE DIAMETRO 14 MM, PASSO 60.
- I TUBI SONO COLLEGATI TRA LORO DA ROBUSTE BIELLETTE IN ACCIAIO STAMPATO.
- OGNI SERRANDA È DOTATA DI SERRATURA DI SICUREZZA CENTRALE O LATERALE.
- POSSIBILITÀ DI APERTURA MANUALE O MOTORIZZATA.

GALA È ELEGANTE

- ZINCATA O VERNICIATA IN 36 COLORI RAL A RICHIESTA.

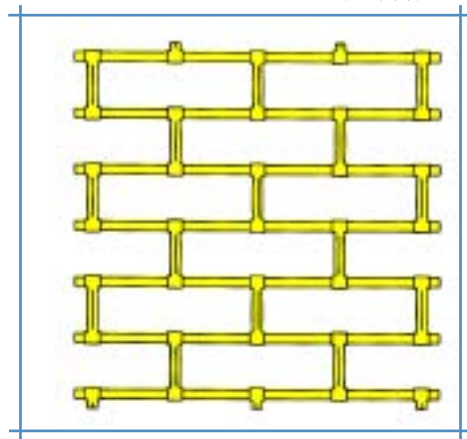


SERRANDA TUBOLARE



PARTICOLARE DELLA CATENA LATERALE DI GUIDA, PER UNA GARANZIA DI QUALITÀ DEL FUNZIONAMENTO.

MODELLO F

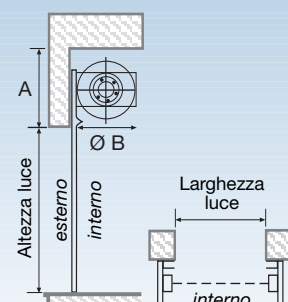


SERRANDE A MAGLIA RETTANGOLARE

Tipo	Spessore in mm	Dim. max e pesomanto	
		L. max*	Kg/mq
Passo 120 Acciaio	1,0	14,0	10,5
Passo 120 Alluminio	2,0	5,5	4,6
Passo 60 Acciaio	1,1	4,5	4,0

Tabella utilizzo guide		
Tipo elemento	Dimensioni massime	
	Serranda	Guide
Tutti i modelli	Fino a m 3	30x28x30
	Da m 3 a m 4	40x28x40
	Da m 4 a m 5	50x30x50
	Da m 5 a m 6	60x30x60
	Da m 6 a m 8	80x30x80
	Da m 8 a m 10	100x30x100
	Da m 10 a m 12	120x28x120
	Da m 10 a m 15	150x28x150

Tabella Avvolgimento		
Altezza luce	Ingombro rullo	
	quota A	Ø B
2.000	480	360
2.500	500	380
3.000	530	400
3.500	550	420
4.000	580	440
4.500	620	460
5.000	660	480
5.500	700	500



* Quote espresse in metri

Quote espresse in millimetri



ARIOSA E SICURA, FORNISCE LE MASSIME GARANZIE CONTRO I TENTATIVI DI EFFRAZIONE E SI INTEGRA PERFETTAMENTE CON LO STILE DELLA VETRINA.

MONTECARLO È SICURA

- REALIZZATA IN BARRE TUBOLARI D'ACCIAIO ZINCATO DIAMETRO 14 MM, PASSO 120.
- GLI ELEMENTI A ONDA SONO COLLEGATI DA ROBUSTI SNODI.
- OGNI SERRANDA È DOTATA DI SERRATURA DI SICUREZZA CENTRALE O LATERALE.
- POSSIBILITÀ DI APERTURA MANUALE O MOTORIZZATA.

MONTECARLO È ELEGANTE

- UN DISEGNO MORBIDO E PIACEVOLE.
- ZINCATA O VERNICIATA IN 36 COLORI RAL A RICHIESTA.



Numero Identificativo
CE 0425

Prodotto costruito
in conformità
alla Norma
UNI EN 13241-1

SERRANDE A GIORNO
LA VETRINA È LA MIGLIORE PUBBLICITÀ PER IL VOSTRO NEGOZIO. E PER QUESTO HA INVENTATO PASTORE LO SA E PERFEZIONATO NEL TEMPO UNA LINEA DI PRODOTTI CHE GARANTISCONO LA MASSIMA PROTEZIONE SENZA RIDURRE LA VISIBILITÀ DELLA MERCE ESPOSTA. UNA VETRINA DI CLASSE PROTETTA CON UNA SERRANDA DELLA PASTORE È ELEGANTE ED ATTRAENTE: LE VIE PIÙ ALLA MODA, I NEGOZI PIÙ PRESTIGIOSI LO STANNO A DIMOSTRARE.

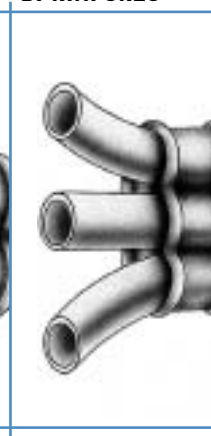
SERRANDA TUBONDA



SENZA TRAVE DI RINFORZO



CON TRAVE DI RINFORZO



SERRANDE IN TUBOLARE A MAGLIA ONDULATA

Tipo	Spessore in mm	Dim. max e peso manto			
		Acciaio		Alluminio	
		L. max *	Kg/mq	L. max *	Kg/mq
Montecarlo senza Trave	1,1	11,0	9,5	6,0	4,0
Montecarlo con Trave	1,1	11,0	12,5	6	5

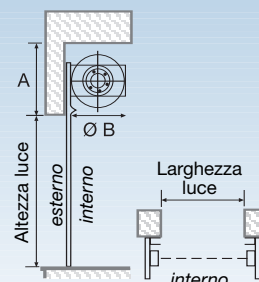
* Quote espresse in metri

Tabella utilizzo guide		
Tipo elemento	Dimensioni massime	
	Serranda	Guide
Montecarlo	Fino a m 3	30x22x30
	Da m 3 a m 4	40x22x40
	Da m 4 a m 5	50x27x50
	Da m 5 a m 6	60x30x60
	Da m 6 a m 8	80x30x80

Serrande senza ritegni laterali

Tabella Avvolgimento		
Altezza luce	Ingombro rullo quota A	
	Ø B	Ø B
2.000	400	330
2.500	420	350
3.000	440	370
3.500	460	380
4.000	490	400
4.500	520	410
5.500	560	440

Quote espresse in millimetri





**PROTEGGE CON SICUREZZA ED ELEGANZA:
IL SUO ARMONIOSO DISEGNO VALORIZZA PARTICOLARMENTE I LOCALI COMMERCIALI DEI CENTRI STORICI.**

ONDA È SICURA

- REALIZZATA IN BARRE DI TONDINO D'ACCIAIO ZINCATO, DIAMETRO 9 MM.
- GLI ELEMENTI A ONDA SONO COLLEGATI DA ROBUSTI SNODI.
- OGNI SERRANDA È DOTATA DI SERRATURA DI SICUREZZA CENTRALE O LATERALE.
- POSSIBILITÀ DI APERTURA MANUALE O MOTORIZZATA.

ONDA È ELEGANTE

- 2 DISEGNI PER MEGLIO ARMONIZZARSI ALLO STILE DELL'EDIFICIO.
- ZINCATE O VERNICIATE IN 36 COLORI RAL A RICHIESTA.



SERRANDA TONDINO

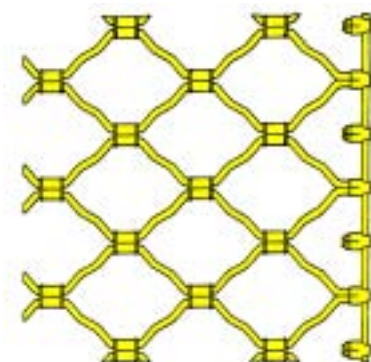
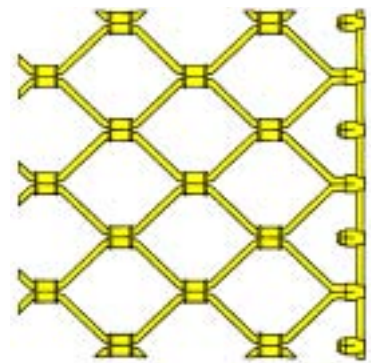


PARTICOLARE TONDINI E LEGACCIO PER MAGLIA CON TRAVEVERSA DI RINFORZO



PARTICOLARE DELL'ESCLUSIVO SISTEMA LATERALE, PER UNO SCORRIMENTO OTTIMALE.

MODELLO DIRITTO



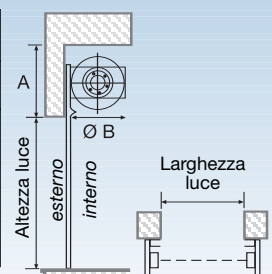
MODELLO CURVO

SERRANDE IN TONDO PIENO A MAGLIA ONDULATA

Tipo	Diametro in mm	Dim. max e peso manto			
		Acciaio		Alluminio	
		L. max*	Kg/mq	L. max*	Kg/mq
Onda senza Trave	9	6,0	11,5	-	-
Onda con Trave	9	6,0	17,0	-	-

Tipo elemento	Tabella utilizzo guide	
	Dimensioni massime	
	Serranda	Guide
Onda	Fino a m 3	30x25x30
	Da m 3 a m 4	40x25x40
	Da m 4 a m 5	50x30x50
	Da m 5 a m 6	60x30x60

Altezza luce	Tabella Avvolgimento Ingombro rullo	
	quota A	Ø B
2.000	400	330
2.500	420	350
3.000	440	370
3.500	460	380
4.000	490	400
4.500	520	410
5.500	560	440



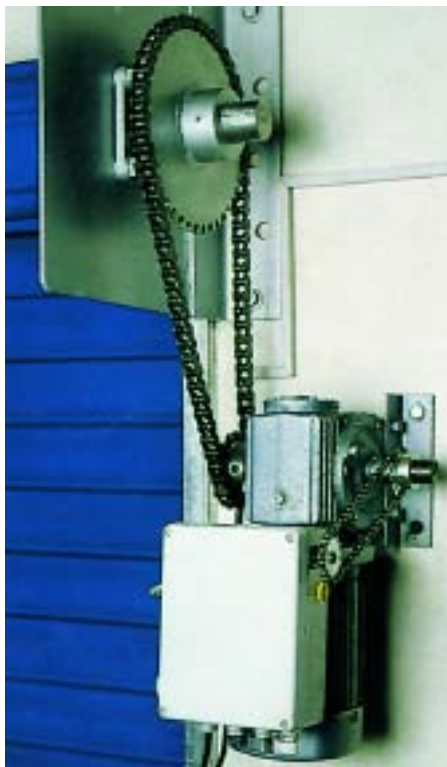
* Quote espresse in metri



MOTORIDUTTORE CENTRALE



MOTORIDUTTORE LATERALE



**MOTORIDUTTORE LATERALE
CON TRASMISSIONE A CATENA**

**LE MOTORIZZAZIONI PASTORE
ELIMINANO FATICA E PROBLEMI
DI ASSISTENZA**

VI CONSIGLIAMO LA MOTORIZZAZIONE
APPROPRIATA PER OGNI ESIGENZA
E PER OGNI DIMENSIONE E PESO DI SER-
RANDA.

UN'AMPIA GAMMA DI ACCESSORI
E DI OPTIONAL CONSENTE DI ADEGUARE
L'INSTALLAZIONE ALLE ESIGENZE
SPECIFICHE DEL CLIENTE.



PULSANTIERA



TELECOMANDO BICANALE



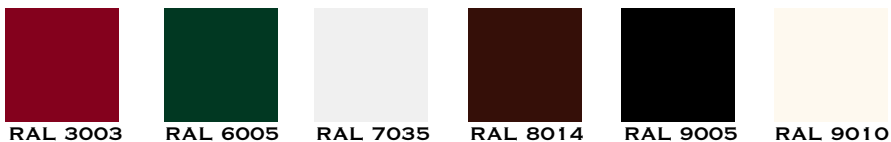
**CASSETTA SBLOCCO
ELETTROFRENO CON PULSANTE**



INTERRUTTORE A CHIAVE

**MOTORIZZAZIONI
COLORI**

COLORI STANDARD



COLORI SPECIALI



AVVERTENZA IMPORTANTE: LE Tinte delle vernici qui riportate non sono realizzate con il materiale originale, pertanto sono da considerarsi assolutamente indicative. Il produttore si riserva la facoltà di variare in qualunque momento gli elementi e i particolari costruttivi.

LA PASTORE È STATA LA PRIMA AZIENDA ITALIANA E FRA LE PRIME IN EUROPA, PER ORIGINI E DIMENSIONI, NELLA PRODUZIONE DI CHIUSURE DI SICUREZZA. FONDATA NEL 1898, REALIZZÒ DA SUBITO LA PIÙ SINGOLARE E RIVOLUZIONARIA CHIUSURA INDUSTRIALIZZATA: LA SERRANDA.

FINO AD ALLORA LE SERRANDE, I PORTONI, LE CHIUSURE ANTINCENDIO NON ESISTEVANO COSÌ COME OGGI LE CONOSCIAMO.

I PRESTIGIOSI SUCCESSI RAGGIUNTI GIÀ ALL'INIZIO DEL SECOLO HANNO CONSENTITO SUCCESSIVAMENTE ALL'AZIENDA DI CONSOLIDARE IL SUO PRIMATO, TANTO CHE OGGI IL CELEBRE MARCHIO DEL CANE PASTORE È EVOCATIVO DI UNA AZIENDA MODERNA E ALL'AVANGUARDIA, CAPACE DI ESSERE INTERLOCUTRICE AFFIDABILE E COLLABORATIVA DELLE MAGGIORI IMPRESE E DEI CLIENTI PIÙ ESIGENTI. L'AZIENDA HA COSTANTEMENTE AMPLIATO LA GAMMA DELLE TIPOLOGIE E DELLE SOLUZIONI PER GARANTIRE AGLI EDIFICI, AI LOCALI, AGLI STABILIMENTI INDUSTRIALI LA PROTEZIONE PIÙ ADEGUATA E LA MASSIMA SICUREZZA E FUNZIONALITÀ.



CHIUSURE DI SICUREZZA CON IL PEDIGREE

CHIUSURE RESIDENZIALI

- **BASCULANTI:**
 - IN ACCIAIO
 - RIVESTITE IN LEGNO
- **SEZIONALI:**
 - COIBENTATE
 - IN LEGNO
 - IN ACCIAIO
- **PORTE DI SICUREZZA**
- **PERSIANE DI SICUREZZA**
- **CANCELLI RIDUCIBILI**
- **AVVOLGIBILI DI SICUREZZA**

CHIUSURE COMMERCIALI

- **SERRANDE TUBOLARI**
- **SERRANDE A ELEMENTI**
- **SERRANDE MICROFORATE**
- **SERRANDE A MAGLIE**
- **SERRANDE A IMPACCHETTAMENTO VERTICALE**
- **PORTE PER USI VARI**

CHIUSURE INDUSTRIALI

- **PORTE AD APERTURA RAPIDA**
- **PORTE IN PVC**
- **PORTONI A LIBRO**
- **PORTONI PER HANGAR**
- **PORTONI SEZIONALI INDUSTRIALI**
- **SERRANDE INDUSTRIALI**
- **PORTE REI 60-120**



Chiusure di Sicurezza

PASTORE Chiusure di Sicurezza S.p.A.
str. Settimo, 399/13
10156 Torino (Italia)
tel. +39.011.96 24 971
fax +39.011.96 24 991
www.pastore.biz
info@pastore.biz

PASTORE czo a.s.
Zeyerova 285
33701 Rokycany (Czech Republic)
tel. +420 775757788
fax +420 371720312
www.pastoreczo.com
pastore@pastoreczo.com

PASTORE SERVICE s.r.l.
str. Settimo, 399/15
10156 Torino (Italia)
tel. +39.011.96 24 955
fax +39.011.96 24 955
www.pastoreservice.it
pastoreservice@pastore.biz

