

CHIUSURE **PER LA CASA**



**PASTORE**<sup>®</sup>

Chiusure di Sicurezza



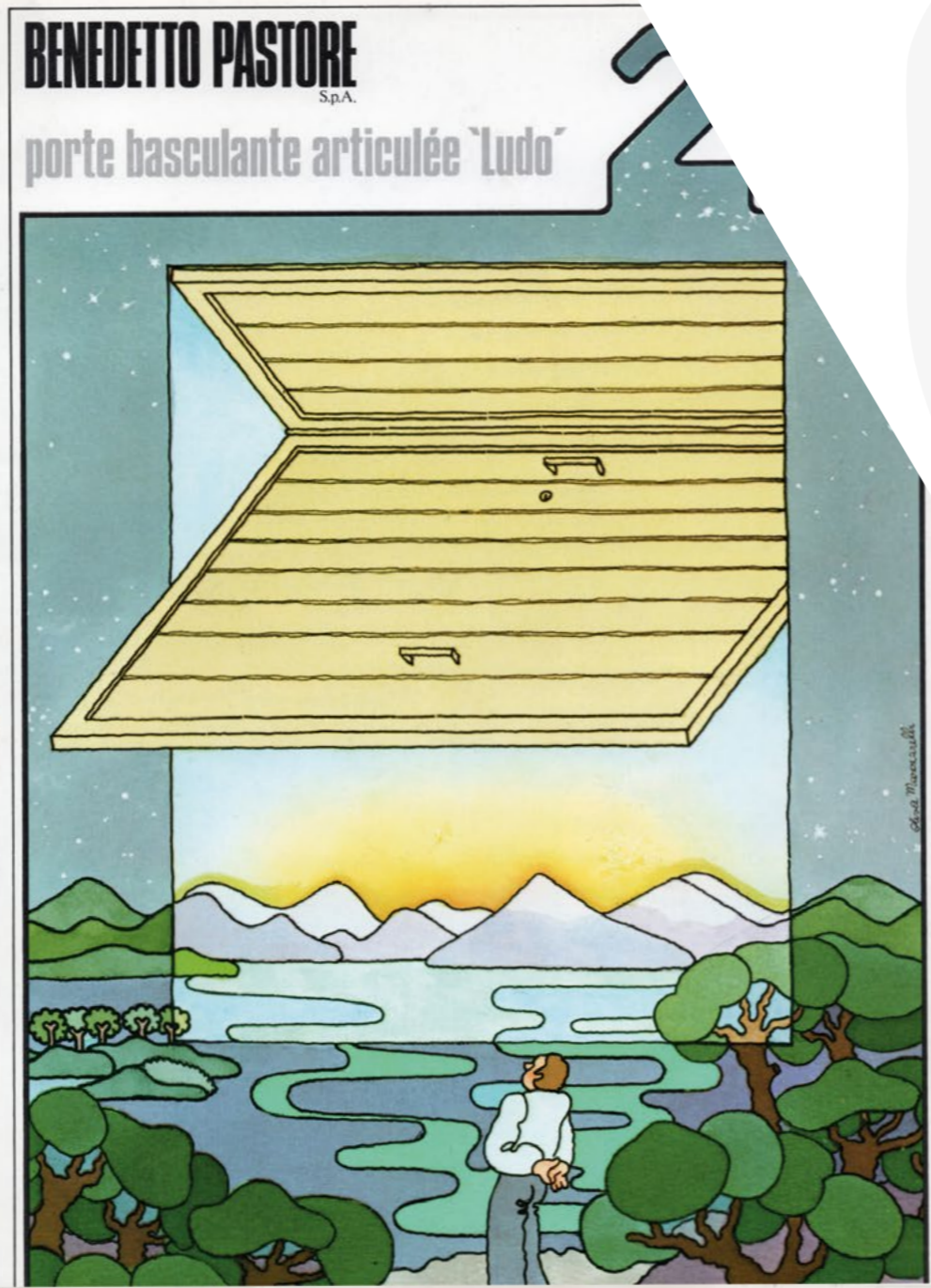
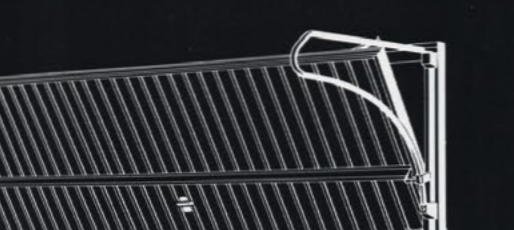
CATALOGO PRODOTTI



**Industriali.**



**es basculantes**  
à arceaux (brev. int.)



# LA TUA SICUREZZA DAL 1897

Nel 1897 venne fondata a **Torino** la **Benedetto Pastore**, dal nome del suo fondatore. Grazie alla geniale intuizione della serranda, prima chiusura industrializzata in Europa, Benedetto Pastore portò l'Azienda al **primo posto in Italia**.

Da allora, con il costante ampliamento delle tipologie, l'adeguamento alle nuove esigenze dell'edilizia civile e industriale, l'investimento produttivo e tecnologico, la Pastore ha consolidato i **successi raggiunti** all'inizio del secolo scorso ed è in continuo sviluppo, aperta alle nuove dimensioni europee e internazionali: le capacità produttive seguono costantemente **specifici standard di qualità**.

L'esperienza nella sicurezza e le innovazioni tecnologiche fanno delle chiusure Pastore **prodotti affidabili**, sicuri e di prestigio in ogni contesto abitativo. La gamma di prodotti **per la casa, il negozio e l'industria** risponde a qualsiasi esigenza tecnica e progettuale.

Sia negli interventi di nuova costruzione che nella ristrutturazione di edifici storici sottoposti a norme della Soprintendenza, i consulenti Pastore sono in grado di suggerire **la soluzione adeguata** al carattere architettonico degli edifici, conciliando la cura per il dettaglio con la massima sicurezza e funzionalità.

**Porta Sezionale MARE**



# PERCHÉ LE NOSTRE CHIUSURE PER LA CASA VALGONO DI PIÙ

## Soluzioni sicure su misura per te

A causa delle attuali esigenze sociali ed abitative, la protezione della propria abitazione ha assunto la massima priorità con l'obiettivo di scoraggiare tentativi di atti illeciti garantendo però la migliore resa estetica. Le soluzioni proposte dalla Pastore rispondono a queste esigenze e sono adattabili a qualsiasi contesto. All'interno del nostro catalogo potrete consultare alcune delle nostre realizzazioni.

### CANCELLI RIDUCIBILI

Il cancello riducibile PASTORE nasce per proteggere le vetrine e gli ingressi di tanti cinema e negozi. Tuttavia oggi, grazie alle sue caratteristiche di funzionalità e praticità viene sempre più richiesto in ambito residenziale a protezione di porte e finestre. Per questo motivo, la nostra gamma di produzione comprende un ampio ventaglio di soluzioni, pensate per soddisfare qualsiasi esigenza tecnica e progettuale, con prodotti adeguati alle diverse necessità sia in termini di sicurezza che di estetica.

### GRATE

Le grate PASTORE vengono proposte come strumento di protezione per le abitazioni private garantendo il miglior compromesso tra sicurezza ed estetica. Grazie a soluzioni progettuali come snodi e telaio con ingombro di soli 3 cm, le grate PASTORE possono essere facilmente installate anche tra serramento e tapparella esistente senza richiedere l'esecuzione di pesanti lavori di adattamento. Inoltre le innumerevoli possibilità di personalizzazione consentono di accontentare qualsiasi tipo di esigenza estetica e funzionale.

### PERSIANE

Le persiane in acciaio PASTORE rappresentano un'alternativa alle classiche persiane in alluminio o legno per garantire oltre alla riservatezza anche la massima sicurezza contro i tentativi di effrazione. Disponibili sia nella versione con lamelle fisse che con l'anta totalmente cieca, tutte le persiane PASTORE sono dotate di certificazione antieffrazione. A livello estetico, oltre alla realizzazione in tinta unita è possibile richiedere il prodotto con finitura tinta legno per ottenere il migliore abbinamento possibile con i serramenti esistenti.

### TAPPARELLE

In alternativa alle tapparelle in legno e plastica, le tapparelle PASTORE garantiscono una maggiore sicurezza grazie all'adozione di materiali quali alluminio e acciaio. In aggiunta, l'accurata esecuzione di ogni singolo componente, il particolare profilo degli elementi, l'alta qualità dei materiali impiegati concorrono a rendere le tapparelle PASTORE un prodotto di prim'ordine anche per durata, funzionalità ed estetica.

### QUALITÀ

Le chiusure Pastore® vengono prodotte sulla base di specifiche di costruzione che ne prevedono i limiti costruttivi, i controlli di processo e la tracciabilità dei componenti critici.

Ogni prodotto è sempre accompagnato da un manuale di semplice lettura che descrive in maniera chiara ed esauriva tutti i dettagli relativi all'installazione, uso, manutenzione e sicurezza e riporta in calce il registro per gli interventi di manutenzione ordinaria e straordinaria. Richiedi sempre che l'installazione e manutenzione venga effettuata da personale esperto. Il nostro personale tecnico è a Tua disposizione.

Le certificazioni di qualità UNI EN ISO 9001 impegnano costantemente i nostri tecnici alla ricerca di soluzioni innovative per adeguare la produzione alle più recenti tecnologie.



# PERSIANE

Ombretta, Scuro, Combi



# OMBRETTA

## Persiana blindata

Realizzata in acciaio zincato, la persiana OMBRETTA offre elevate prestazioni antieffrazione, grazie alla tipologia costruttiva e alle superiori caratteristiche del materiale. Sono disponibili prodotti anti effrazione in classe 2, 3 e 4.

### OMBRETTA È SICURA

- L'alto grado di sicurezza è potenziato dal collegamento antistrappo fra i listelli.
- Montaggio con sistema a telaio oppure telaio più controtelaio.
- Speciali profili per la realizzazione di persiane senza telaio inferiore per portafinestra.
- Garanzia di assoluta indeformabilità, resistenza e precisione di battuta.
- Serratura ad uncino con 3 punti di chiusura classe 4 opzionale.
- Serratura in fascia classe 3.

### OMBRETTA È VERSATILE

#### FINITURE DISPONIBILI:

18 RAL standard, altri RAL o effetto legno con maggiorazione.

#### TIPOLOGIE DISPONIBILI:

Anta con doppio battente, anta con zoccolo per infisso senza soglia.

#### NUMERO DI ANTE REALIZZABILI:

Una, due, tre o quattro ante.

#### APERTURE:

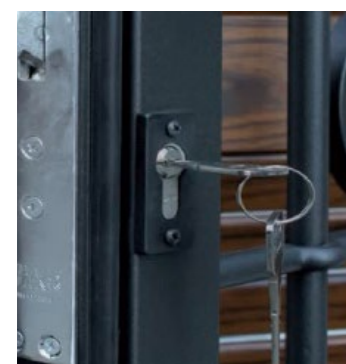
Standard dx/sx, libro dx/sx.

#### A RICHIESTA:

Inserimento di traverse orizzontali, secondo la tipologia dei centri storici, nel rispetto delle direttive della Soprintendenza dei Beni Ambientali.



Ombretta effetto legno



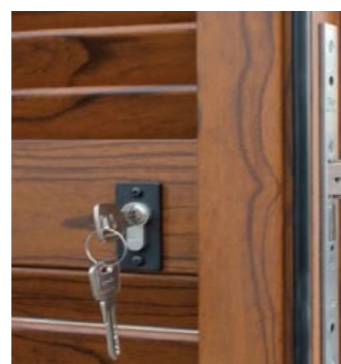
Serratura standard



Serratura a uncino (opzionale)



Rostrati lato cerniera



Serratura in fascia (opzionale)

# SCURO

## Persiana blindata

Realizzata in acciaio zincato, la persiana Modello SCURO offre elevate prestazioni antieffrazione, grazie alla tipologia costruttiva e alle superiori caratteristiche del materiale. Sono disponibili soluzioni di sicurezza in classe anti effrazione 2, 3 e 4.

### SCURO È SICURA

- Persiana con anta maggiorata da 50 mm, in tubolare, chiuso con profilo complanare e guarnizione, telaio con aletta da 45 mm.
- I pannelli di doghe sono realizzati con profilo tubolare da 100/80/60/x 20 mm con spessore di 1,5 mm, con trama verticale od orizzontale, accoppiati con saldature non a vista e da un sistema di tiranti tensionati, interni allo spessore, costituiti da trafilato con spessore di 6 mm.
- Il fissaggio dei pannelli è ottenuto con specifici fermi a scatto interni, su specifiche viti anti manomissione.

### SCURO È VERSATILE

#### FINITURE DISPONIBILI:

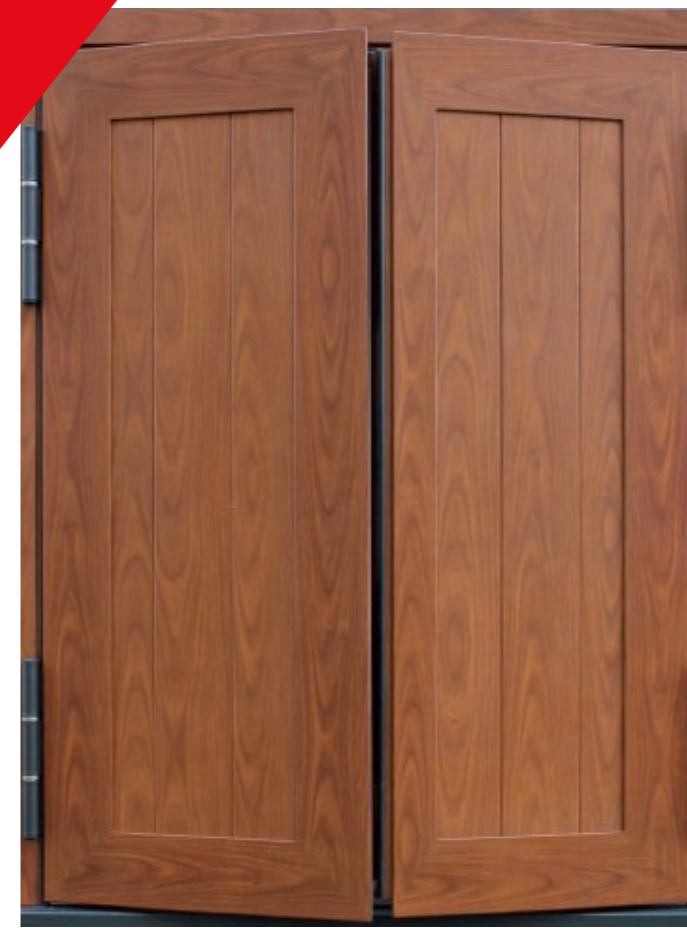
18 RAL standard, altri RAL o effetto legno con maggiorazione.

#### TIPOLOGIE DISPONIBILI:

Anta con doppio battente, anta con zoccolo per infisso senza soglia.

#### NUMERO DI ANTE REALIZZABILI:

Una, due, tre o quattro ante. APERTURE: Standard dx/sx, libro dx/sx.



Scuro



Particolare cerniera



Serratura a uncino (opzionale)

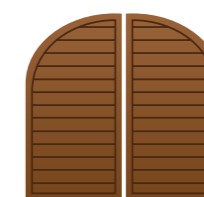
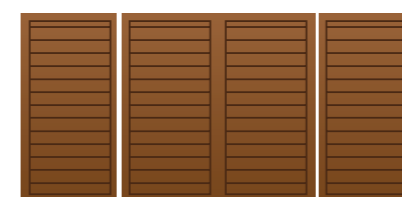


Soluzione ad arco

### TIPOLOGIE COSTRUTTIVE



Finestre a battente, singolo, doppio multiplo.  
Finestre e portafinestre.  
Finestre a telaio rettangolare e sagomato.



# COMBI

## Grata + persiana blindata

Il Combi unisce in un'unica soluzione le qualità della GRATA e della PERSIANA, sommandone le caratteristiche di antieffrazione in classe 2, 3 e 4.

### IL COMBINATO È SICURO

Il Combi Pastore è equipaggiato con due serrature distinte per ogni singolo infisso che lo compone, di tipo verticale o da montante per la grata interna e di tipo orizzontale o da fascia per la persiana. Rimangono invariate le caratteristiche del gruppo cerniera con quarto lembo anti sfilamento. Il numero di punti di registrazione e fissaggio a pressione sono in quantità doppia rispetto agli infissi che lo compongono.

### IL COMBINATO

Con gli infissi che lo compongono condivide la stessa struttura, metodologia costruttiva e accessoristica, fatta eccezione per il telaio che in questo caso è ottenuto per presso piegatura da lamiera di 15/10 prezinata necessaria per accogliere entrambe le strutture.

### FINITURE DISPONIBILI:

18 RAL standard, altri RAL o effetto legno con maggiorazione.

### TIPOLOGIE DISPONIBILI:

Anta con doppio battente.

### NUMERO DI ANTE REALIZZABILI:

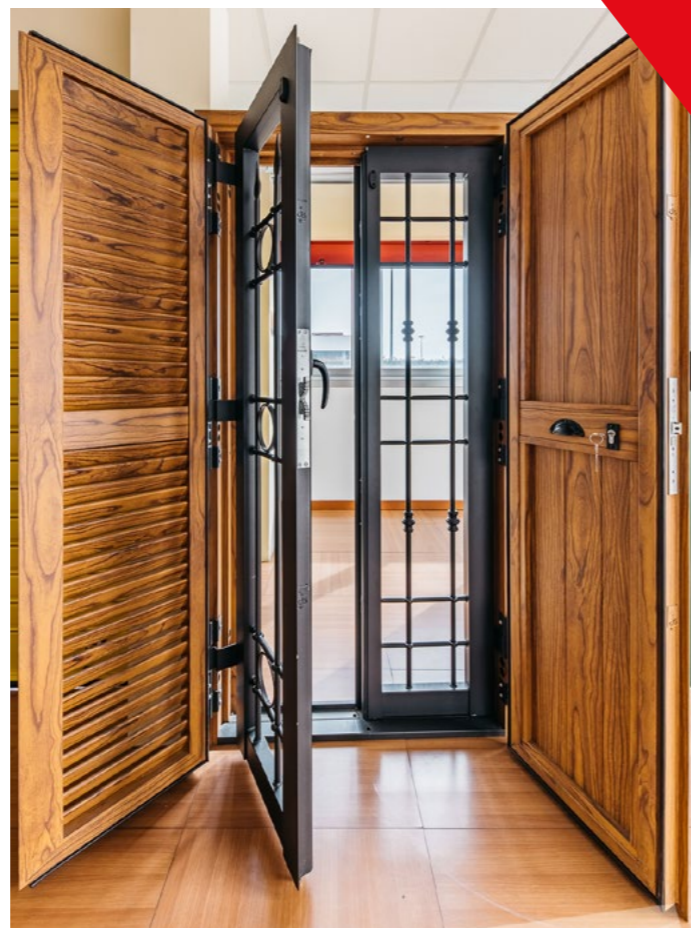
Una e due ante.

### APERTURE:

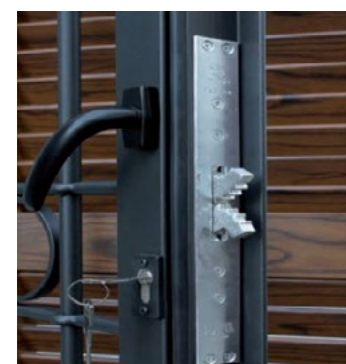
Standard dx/sx.

### A RICHIESTA:

Inserimento di traverse orizzontali, secondo la tipologia dei centri storici, nel rispetto delle direttive della Soprintendenza dei Beni Ambientali.



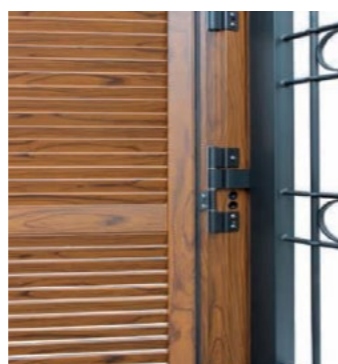
Combi con persiana effetto legno e grata in grigio micaceo



Serratura ad uncino (di serie)



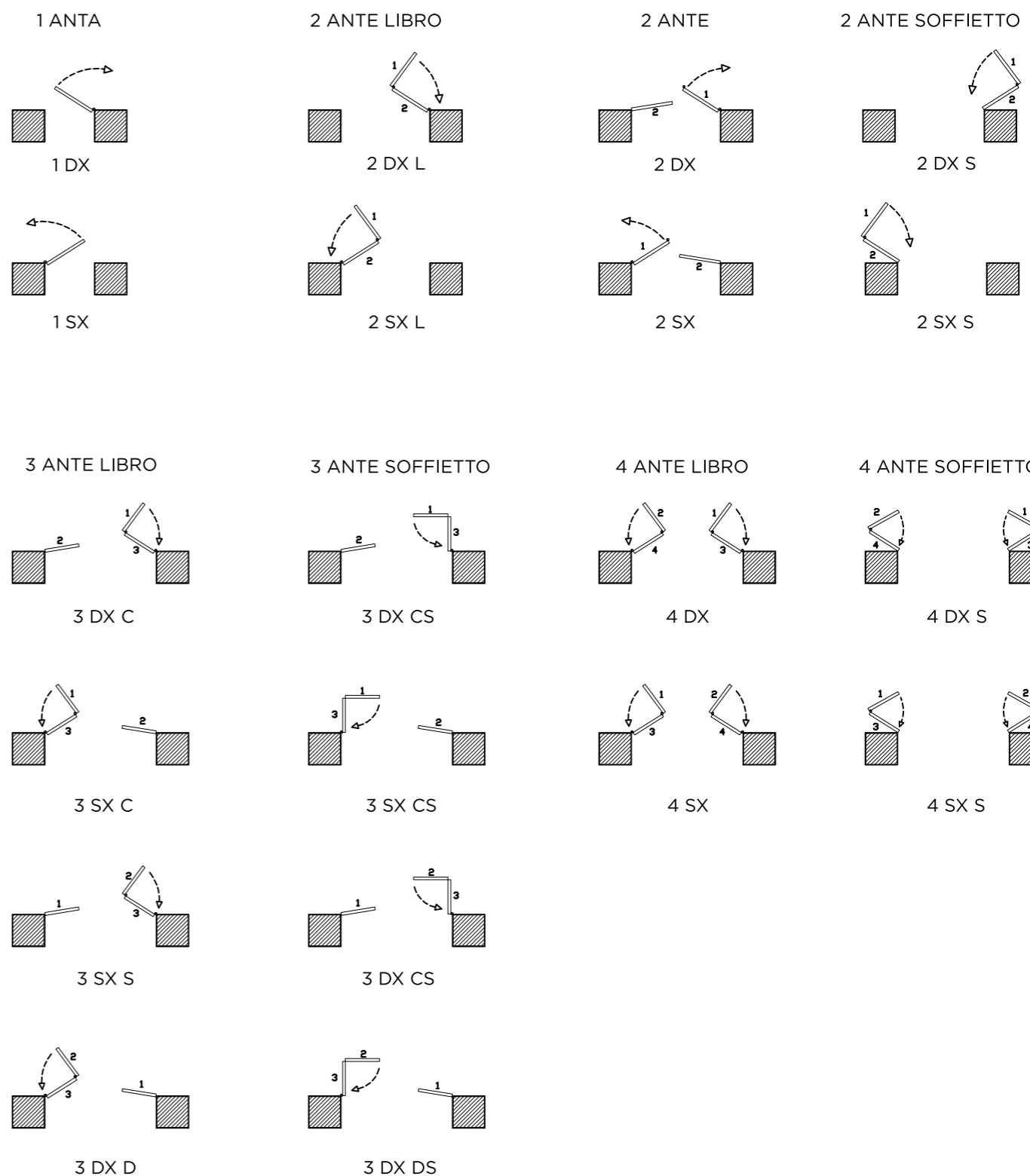
Particolare serratura



Particolare cerniera

# SOLUZIONI TECNICHE

## Per persiane Ombretta e Scuro



# GRATE E RIDUCIBILI



# PAMPLONA

## Grata tubolare

### CARATTERISTICHE

- Battente realizzato in tubolare mm 40x30, 30x30 e 20x30 (spessore 20/10) con tondini pieni di diametro 14 mm;
- Assenza di telaio perimetrale, traversa superiore ed inferiore in tubolare mm 30x30 (spessore 20/10) telescopico;
- Apertura a battente o con snodo;
- Serratura ad innesto frontale a spillo a tre punti di chiusura;
- Verniciatura a polveri poliestere termoindurenti per esterni

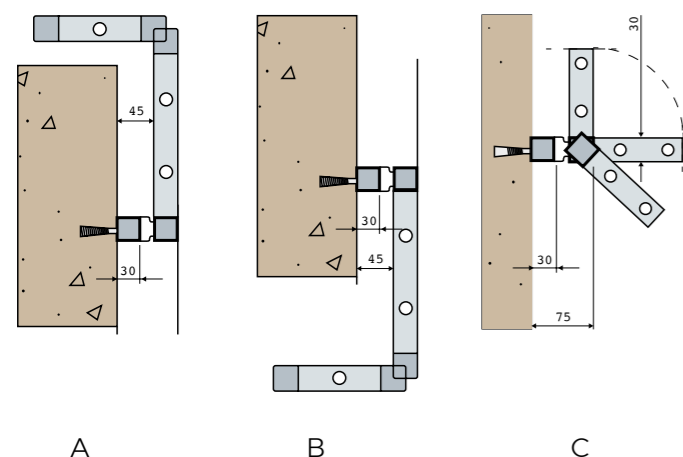
### OPTIONAL

- Inserimento lavorazioni a disegno (borchie, tondi, rosoni...);
- Serratura con cilindro europeo a tre punti di chiusura;
- Serratura antitrapano;
- Defender.

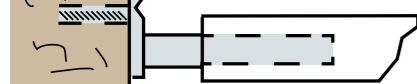
Le grate snodate consentono di aprirsi e chiudersi routando all'esterno o all'interno del vano a sormonto di eventuali persiane. Lo snodo girevole autobloccante garantisce la rigidità di una classica inferriata a battente senza alterare l'estetica del prodotto. In questo modo è possibile sfruttare pienamente le caratteristiche di ingombro ridotto delle grate PAMPLONA e SIVIGLIA.



Pamplona



La scelta di utilizzare una traversa in tubolare telescopico facilita notevolmente il montaggio in quanto consente di assorbire eventuali differenze nel vano di fissaggio.



Particolare telaio con sistema di fissaggio telescopico

**Lo spessore di soli 3 cm dell'anta e la possibilità di realizzare ante snodate rendono queste chiusure anche funzionali e di facile installazione tra il serramento e la persiana esistente.**

# SIVIGLIA

## Grata tubolare

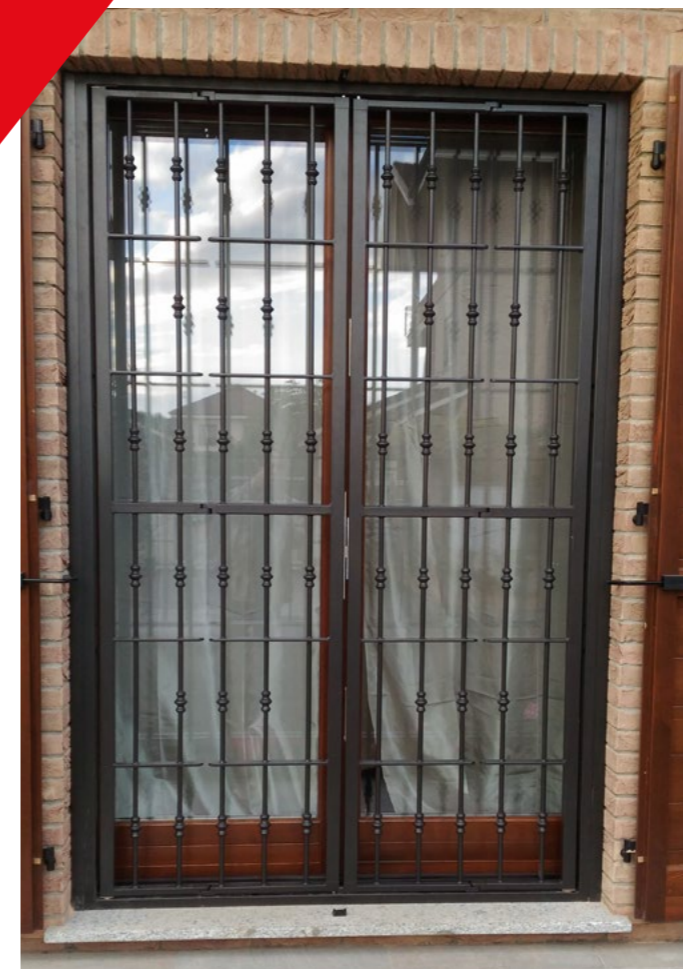
### CARATTERISTICHE

- Battente realizzato in tubolare mm 40x30, 30x30 e 20x30 (spessore 20/10) con tondini pieni di diametro 14 mm;
- Telaio perimetrale realizzato in tubolare 30x30 (spessore 20/10);
- Apertura a battente o con snodo;
- Serratura ad innesto frontale a spillo a tre punti di chiusura;
- Verniciatura a polveri poliestere termoindurenti per esterni.

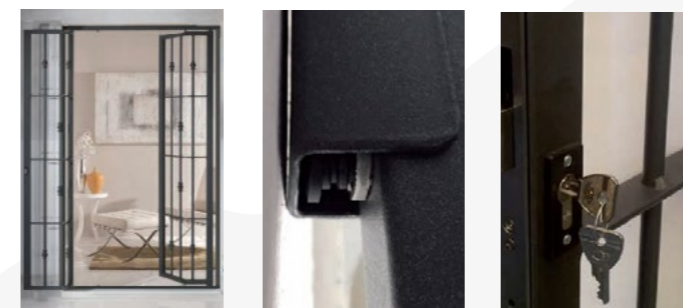
### OPTIONAL

- Inserimento lavorazioni a disegno (borchie, tondi, rosoni...);
- Serratura con cilindro europeo a tre punti di chiusura;
- Serratura antitrapano;
- Defender;
- Inserimento profili compensatori laterali per recuperare eventuali fuori-piombo.

Le grate snodate consentono di aprirsi e chiudersi routando all'esterno o all'interno del vano a sormonto di eventuali persiane. Lo snodo girevole autobloccante garantisce la rigidità di una classica inferriata a battente senza alterare l'estetica del prodotto. In questo modo è possibile sfruttare pienamente le caratteristiche di ingombro ridotto delle grate PAMPLONA e SIVIGLIA.



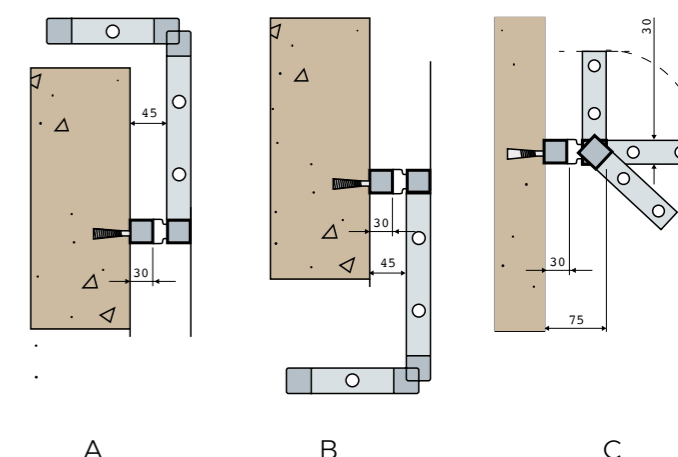
Siviglia



A battenti snodata

Profilo di compensazione

Serratura



**Lo spessore di soli 3 cm dell'anta e la possibilità di realizzare ante snodate rendono queste chiusure anche funzionali e di facile installazione tra il serramento e la persiana esistente.**

# TOLEDO

## Grata tubolare

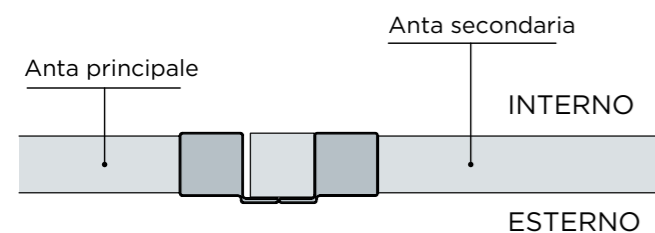
### CARATTERISTICHE

- Telaio perimetrale realizzato in tubolari mm 45x45 (spessore 20/10) con traverso di base a U rovesciata per evitare di forare pavimenti o marmi;
- Ante realizzate in tubolare mm 45x45 con labbro di sormonto per impedire azioni di effrazione. Le barre di elevato spessore orizzontali completano l'anta con tondi verticali da 14 mm;
- Non è possibile la realizzazione con snodo e l'apertura è ottenuta grazie a solide cerniere laterali a vista;
- La chiusura avviene tramite una serratura ad innesto frontale con cilindro;
- Verniciatura a polveri poliestere termoindurenti per esterni.

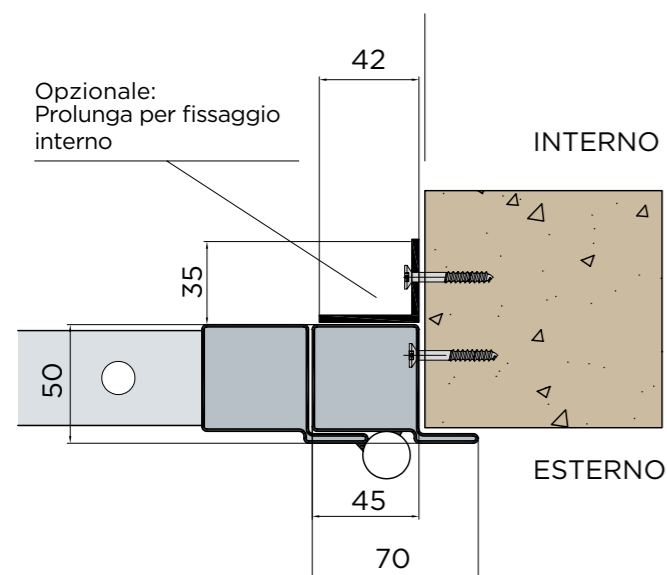
### OPTIONAL

- Inserimento lavorazioni a disegno (borchie, tondi, rosoni...);
- Serratura con cilindro antitrapano;
- Defender

### SOLUZIONE TECNICA



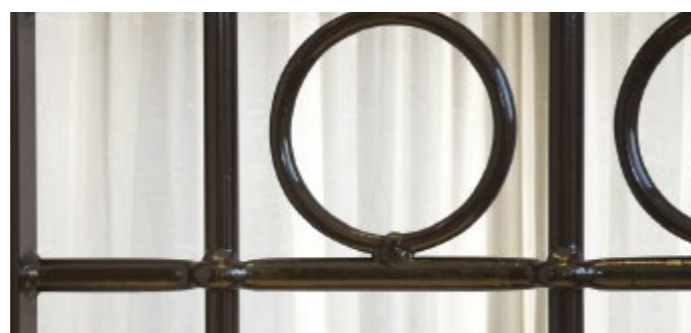
Dettaglio battuta



Dettaglio fissaggio laterale



Toledo



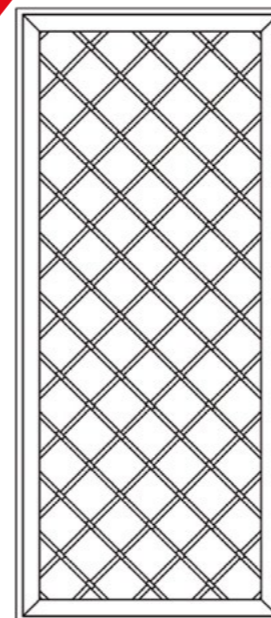
Grata Toledo P/H



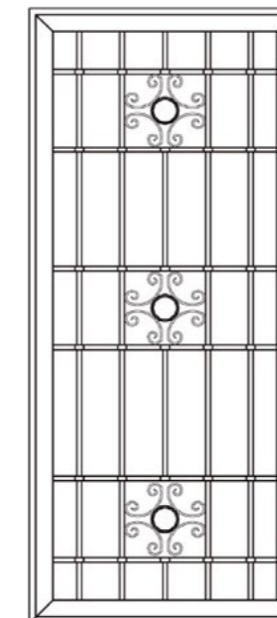
Grata Toledo P/45

# SOLUZIONI ESTETICHE

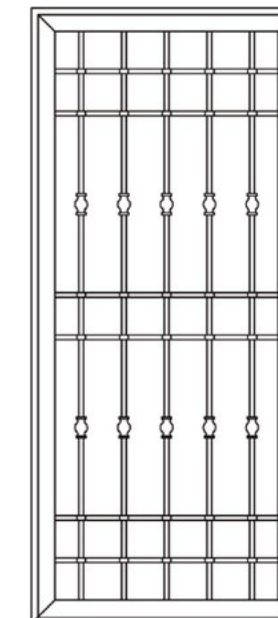
## Per grate tubolari



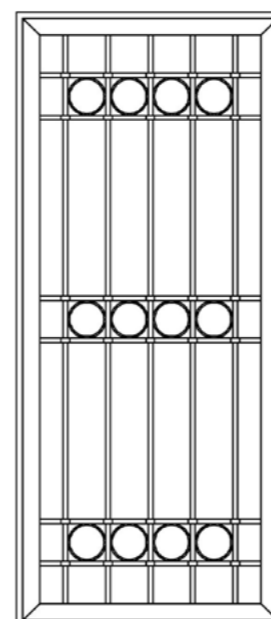
P/45



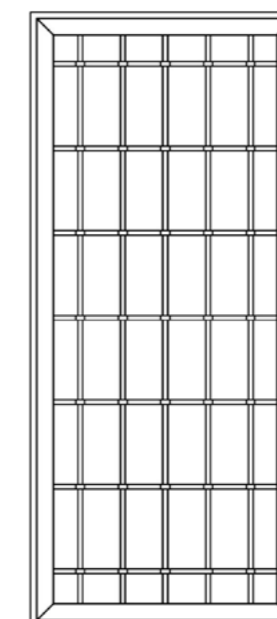
P/G



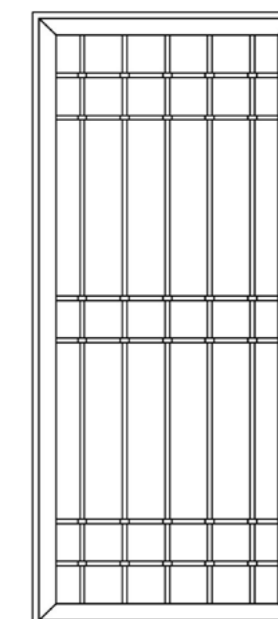
P/IB



P/H



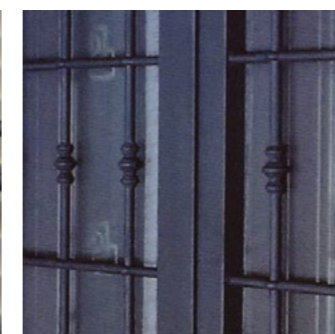
P/I



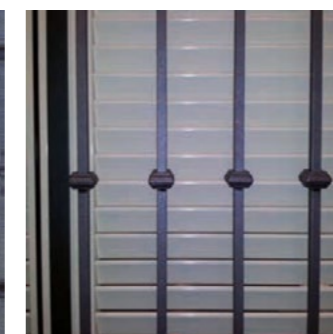
P/RET



Tondi



Borchie tipo A



Borchie tipo B



Torciglione

Si dispone inoltre di forgiatori interni in grado di assecondare le diverse esigenze estetiche.

Chiusura riducibile mediante scorrimento laterale, sospesa superiormente alla guida profilata tramite carrelli a doppio cuscinetto tornito o in lamiera stampata per la versione economica.

### CARATTERISTICHE

- Montanti verticali in acciaio zincato profilati a "C" da 15x15x15 spessore 12/10;
- Diagonali a linea retta spessore 2,5 mm;
- Scorrimento grazie a carrelli scorrevoli su cuscinetti a sfera montati nella guida superiore;
- Guida inferiore fissa oppure ribaltabile;
- Serratura laterale a due punti di chiusura.

### OPTIONAL

- Verniciatura a polveri poliestere termoidurenti per esterni;
- Montanti con spessore maggiorato 20/10;
- Serratura con cilindro antitrapano;
- Serratura con cilindro europeo ad innesto frontale;
- Serratura con cilindro europeo rinforzato ad innesto frontale;
- Serratura a tre punti di chiusura;
- Diagonali a linea retta con spessore 4,0 mm (TRIO RINFORZATO);
- Diagonali sagomate con spessore 3,5 mm (TRIO STILE);
- Guida inferiore rinforzata;
- Scorrimento in curva;
- Battente girevole.



Trio Stile zincato



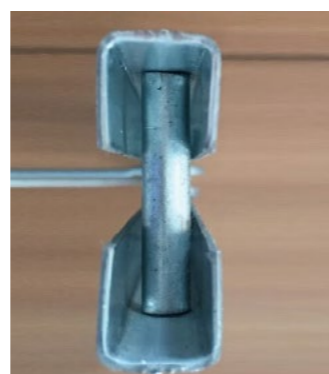
Serratura standard



Serratura rinforzata (opzionale)



Serratura a cilindro europeo (opzionale)



Sezione montanti Trio

Chiusura riducibile mediante scorrimento laterale, sospesa superiormente alla guida profilata tramite carrelli a doppio cuscinetto tornito o in lamiera stampata per la versione economica.

### CARATTERISTICHE

- Montanti verticali in acciaio zincato profilati a "C" da 15x20x15 spessore 12/10;
- Diagonali a linea retta spessore 2,5 mm;
- Scorrimento grazie a carrelli scorrevoli su cuscinetti a sfera montati nella guida superiore;
- Guida inferiore fissa oppure ribaltabile;
- Serratura laterale a due punti di chiusura.

### OPTIONAL

- Verniciatura a polveri poliestere termoidurenti per esterni;
- Serratura con cilindro antitrapano;
- Serratura con cilindro europeo ad innesto frontale;
- Serratura con cilindro europeo rinforzato ad innesto frontale;
- Serratura a tre punti di chiusura;
- Diagonali a linea retta con spessore 4,0 mm (SECURTRIO RINFORZATO);
- Diagonali sagomate con spessore 3,5 mm (SECURTRIO STILE);
- Guida inferiore rinforzata;
- Scorrimento in curva;
- Battente girevole.



Securtrio standard RAL 9006



Dispositivo a scatto per l'allineamento con la parte fissa della guida in stato di chiusura



Particolare tamponamento laterale



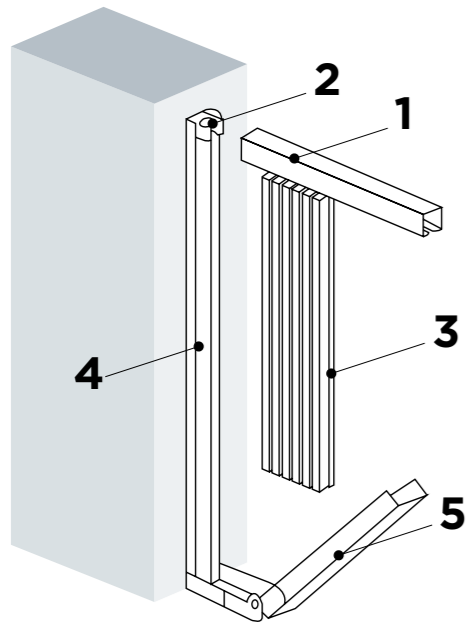
Guida inferiore ribaltabile



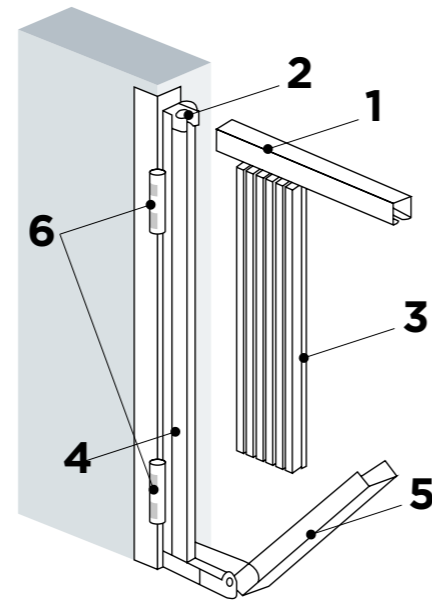
Sezione montanti Securtrio

# TIPOLOGIE DI APPLICAZIONE

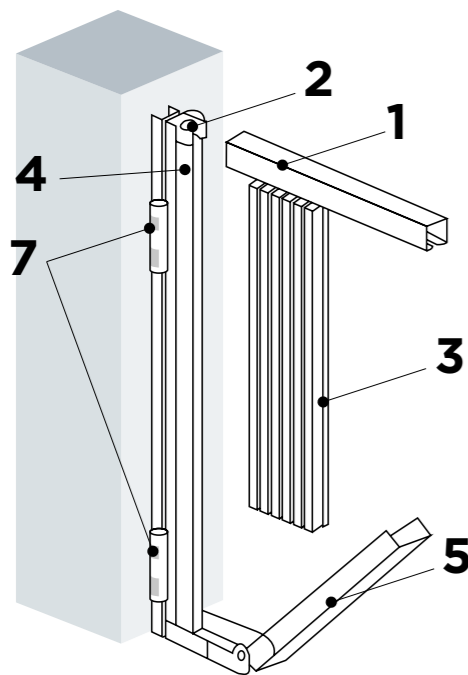
- 1 Guida superiore
- 2 Supporto guida superiore
- 3 Cannello impacchettato
- 4 Tamponamento laterale
- 5 Guida inferiore ribaltabile da 50/60mm
- 6 Montante cerniere con ribaltamento 180°
- 7 Montante cerniere con ribaltamento 90°
- 8 Profilo a L per tamponamento oltreluce interno-esterno



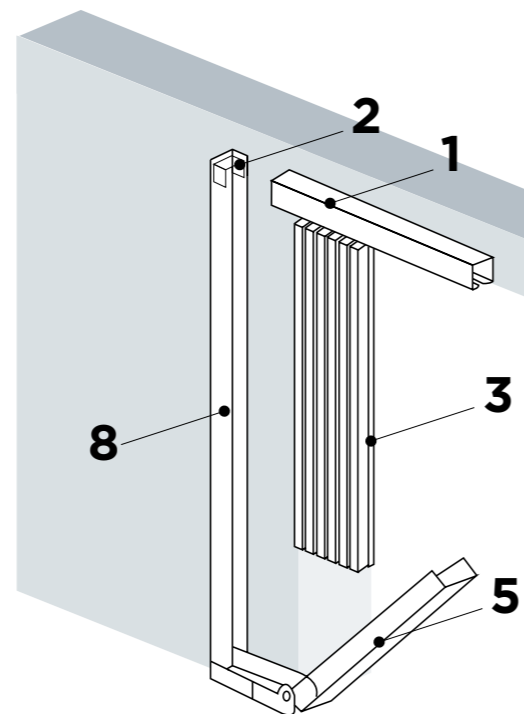
Normale



Ribaltabile 180°

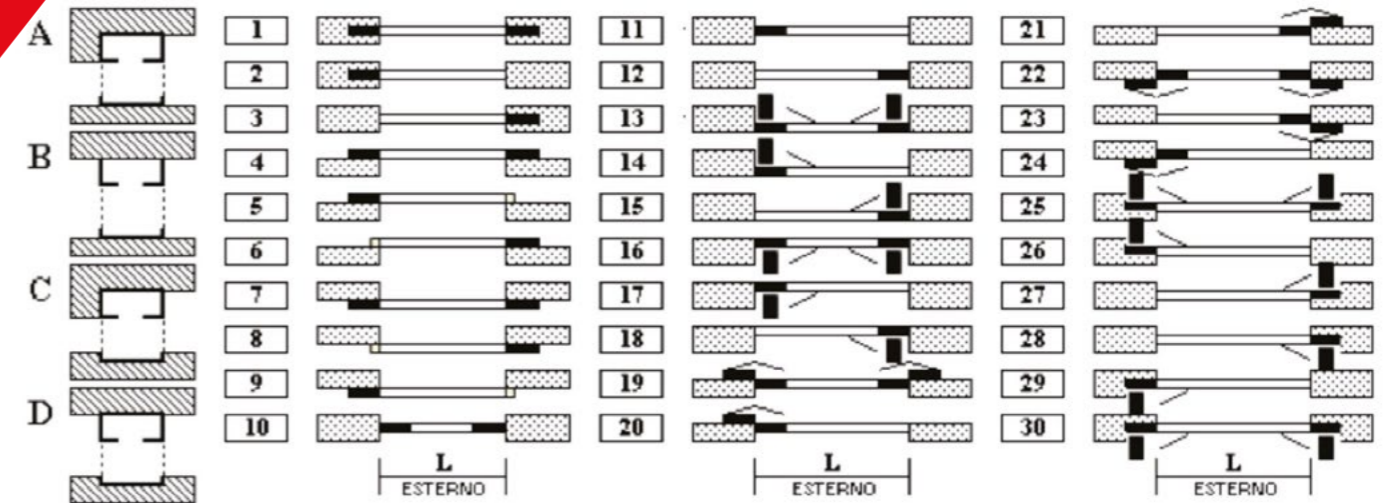


Ribaltabile 90°



Applicazione oltreluce esterna

# SCHEMI DI INSTALLAZIONE



# SPAZI MINIMI DI RACCOGLIMENTO CANCELLI

TABELLA DI SPAZI DI RACCOGLIMENTO

IN LUCE						OLTRELUCHE					
1 battente			2 battenti			1 battente			2 battenti		
larghezza luce mm	ingombro Trio	ingombro Securtrio	larghezza luce mm	ingombro Trio	ingombro Securtrio	larghezza luce mm	ingombro Trio	ingombro Securtrio	larghezza luce mm	ingombro Trio	ingombro Securtrio
570	125	150	1140	125	150	770	180	220	1120	145	175
700	145	175	1410	145	175	880	195	205	1340	160	195
830	160	195	1640	160	195	1000	210	225	1550	180	220
950	180	220	1900	180	220	1110	230	245	1770	195	240
1060	195	240	2160	195	240	1220	245	265	1980	210	260
1200	210	260	2420	210	260	1330	265	285	2220	230	285
1330	230	285	2680	230	285	1450	280	305	2440	245	305
1470	245	305	2940	245	305	1560	295	325	2650	265	330
1600	265	330	3200	265	330	1670	315	345	2920	280	350
1730	280	350	3460	280	350	1790	330	365	3130	295	370
1850	295	370	3720	295	370	1900	350	385	3340	315	395
1980	315	395	3990	315	395	2010	365	405	3560	330	415
2080	330	415	4240	330	415	2130	380	425	3820	350	440

# AVVOLGIBILI E ACCESSORI

Dora CM7 e Dora P55



# DORA CM7

Avvolgibile in acciaio monoparete



Dora acciaio monoparete

Tabella avvolgimento mm		
H mm	CM7	
	Albero 60	Albero 70
1.000	140	160
1.300	155	175
1.500	165	185
1.700	175	195
1.900	185	205
2.100	190	210
2.300	200	220
2.500	215	235
2.700	230	250
3.000	245	265
3.300	270	290

Le tapparelle avvolgibili DORA CM7 ripropongono per uso residenziale le caratteristiche di massima sicurezza delle storiche serrande corazzate Pastore.

### CARATTERISTICHE

- Manto realizzato da elementi mono-parete in acciaio zincato passo 70 mm con spessore 5/10, 8/10 o 10/10 a seconda delle dimensioni e delle esigenze di sicurezza;
- Elemento terminale dotato di due catenacci di bloccaggio laterali;
- Elementi costituenti il manto dotati di ritegni laterali in acciaio che consentono il corretto allineamento del telo nelle guide;
- Guide laterali ad U in acciaio zincato con supporti in lamiera stampata;
- Albero con tubo ottagonale e manovra a cintino.

### OPTIONAL

- Verniciatura a polveri poliestere termoindurenti per esterni;
- Manto con elementi microforati (spessore 10/10);
- Elementi con feritoie d'aerazione;
- Serratura Yale a due punti di chiusura;
- Catenacci di sicurezza aggiuntivi;
- Manovra motorizzata con movimentazione tramite pulsante o in remoto con una semplice app scaricabile sul proprio smartphone o tablet.



Elemento Microforato

Elemento con feritoia areazione

Catenaccio bloccaggio

Ritegno laterale

**Per tutti i modelli di avvolgibile sono disponibili cassonetti in alluminio tinta unita o tinta legno.**

# DORA P55

Avvolgibile in alluminio o acciaio coibentato



Le tapparelle avvolgibili DORA P55 rappresentano l'alternativa più valida ai tradizionali avvolgibili in legno o plastica perché sono in grado di mantenere la loro stessa facilità di manovra ma, in aggiunta offrono:

- maggiore robustezza
- maggiore durata nel tempo
- miglior isolamento termico e acustico.

### CARATTERISTICHE

- Manto realizzato da elementi doppia-parete in acciaio o alluminio preverniciato passo 55 mm con spessore 14 mm;
- Elemento terminale in alluminio con guarnizione di battuta;
- Elementi costituenti il manto dotati di ritegni laterali in plastica che consentono il corretto allineamento del telo nelle guide;
- Guide laterali ad U in alluminio con spazzolino;
- Albero con tubo ottagonale e manovra a cintino.

### OPTIONAL

- Catenacci di sicurezza laterali;
- Elementi in alluminio alta densità per massimizzare sicurezza e tenuta contro agenti atmosferici;
- Manovra motorizzata con movimentazione tramite pulsante o in remoto con una semplice app scaricabile sul proprio smartphone o tablet.



Blocco di sicurezza per avvolgibili motorizzati

Catenaccio intermedio

Catenaccio di base

Tappi laterali

Tabella avvolgimento mm	
H mm	P55
	Albero 60
1.400	160
1.600	165
1.800	175
2.000	185
2.200	195
2.400	205

**Per tutti i modelli di avvolgibile sono disponibili cassonetti in alluminio tinta unita o tinta legno.**



**PASTORE S.r.l.**

Interporto Sito Nord, Strada Undicesima, 1

10040 Rivalta di Torino TO

TEL +39 011 27 31 672 - FAX +39 011 22 38 950

[info@pastoresrl.it](mailto:info@pastoresrl.it)

[www.pastoresrl.it](http://www.pastoresrl.it)

