

Porte Metalliche e Tagliafuoco PASTORE



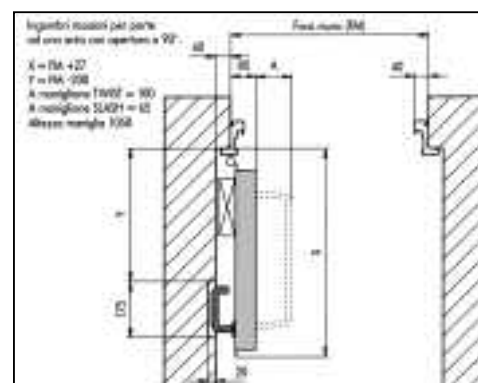
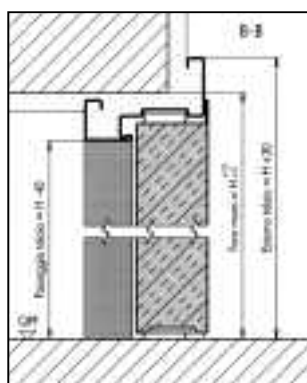
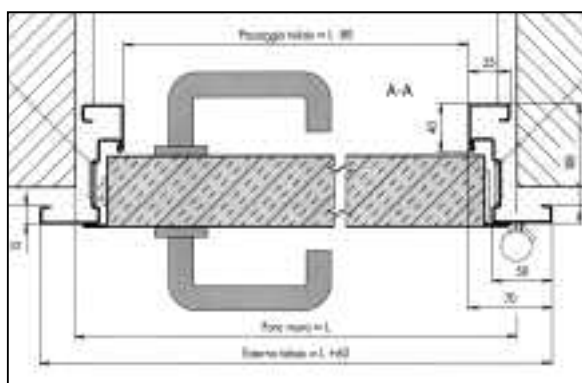
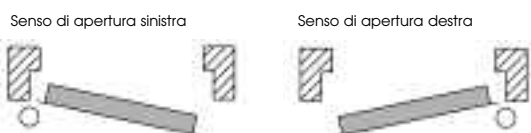
Apir P Porte Standard a 1 Battente senza Traversa Inferiore

REI 0 - REI 60 - REI 120 conformi alla Norma UNI 9723

Le porte tagliafuoco Apir P ad uno e due battenti sono costruite con ante tamburate in lamiera zincata, coibentate con materiali isolanti, senza battuta inferiore, di spessore totale 60 mm.

- Telaio angolare in profilato di lamiera d'acciaio zincata, con zanche da murare, giunti per l'assemblaggio in cantiere e distanziale inferiore avvitabile.
- Rostro di tenuta nella battuta delle ante sul lato cerniere (per porte REI 60 e REI 120).
- Regolatore di chiusura per garantire la giusta sequenza di chiusura (per porte REI 60 e REI 120).

Valore insonorizzazione con guarnizione sottoporta automatica: REI 60 = 29,5 dB, REI 120 = 30 dB.
Dimensioni massime: LxH mm 1340x2670.



- **Maniglia antinfortunistica** Colore nero con anima in acciaio, completa di placche con foro cilindro ed inserto per chiave Patent.
- **Verniciatura**
A polveri epossipoliestere, con finitura gofrata antigraffio, sia per il telaio che per il battente, colore bianco/grigio RAL 9002.
- **Due cerniere per anta** Una con molla per l'autochiusura e una dotata di sfere reggispinta e viti per la registrazione verticale.



La porta Apir P a due battenti è dotata inoltre di

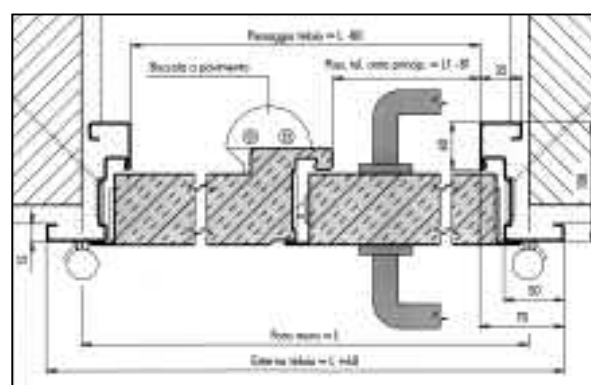
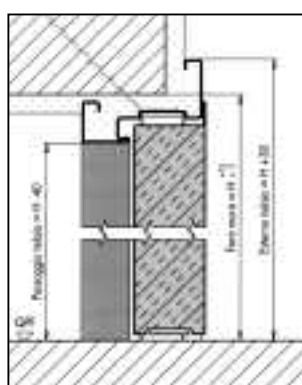
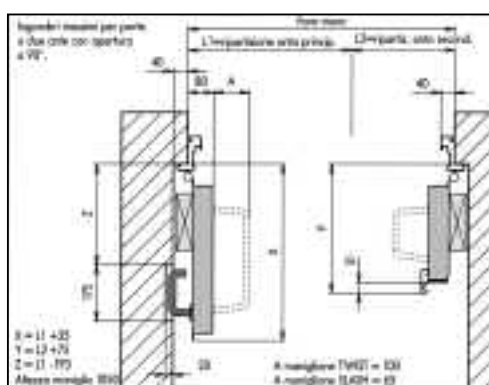
- Serratura sull'anta secondaria per l'autobloccaggio, con levetta di apertura;
- Sede della serratura per l'autobloccaggio sull'anta secondaria predisposta anche per l'applicazione della serratura di maniglione antipanico;
- Boccola di colore nero con 3 viti/tasselli da montare sul pavimento finito.

Dimensioni massime:
LxH mm 2540 x 2670.

Senso di apertura sinistra



Senso di apertura destra



• **Rinforzi interni dell'anta**

Predisposizione per l'eventuale montaggio di chiudiporta e maniglione antipanico.

• **Guarnizione termoespandente** Inserita in apposito canale sul telaio.

• **Targhetta di contrassegno**

Con elementi di riferimento, applicata in battuta dell'anta (per porte REI 60 e REI 120)

• **Serratura** Con foro cilindro ed inserto con chiave tipo Patent compresa.

• **Peso** REI 0 circa 28 Kg/mq, REI 60 circa 35 Kg/mq, REI 120 circa 45 Kg/mq.

Apir E Porte Standard a 1 Battente Reversibile

REI 60 - REI 120 conformi alla Norma UNI 9723

Porta a un'anta reversibile tamburata, in lamiera zincata e coibentata con materiali isolanti.

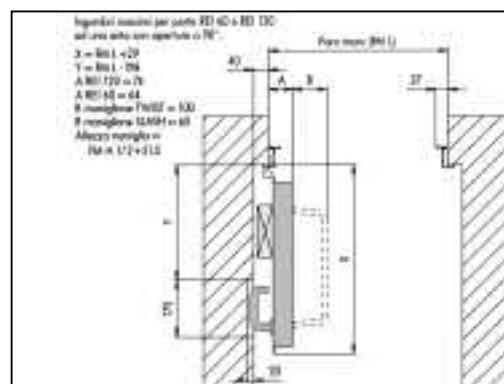
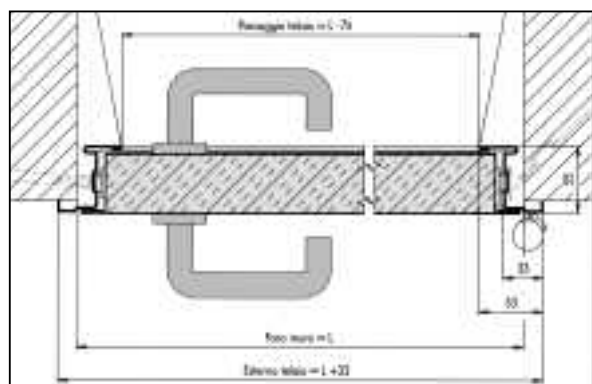
- Spessore totale di mm 50 per le porte REI 60 e mm 60 per le porte REI 120.
- Telaio angolare in profilato di lamiera d'acciaio zincata, reversibile, assemblato, con battuta inferiore, con zanche da murare e predisposte per il tassellamento.
- Rostri di tenuta nella battuta dell'anta sul lato cerniere.
- Due cerniere: una con molla per l'autochiusura e una dotata di sfere reggispinta e viti per la registrazione verticale.
- Guarnizione termoespandente inserita in apposito canale sul telaio.

Peso: REI 60 circa 35 Kg/mq, REI 120 circa 45 Kg/mq.
Dimensioni massime: LxH mm 1350 x 2150.



DISPONIBILE IN PRONTA CONSEGNA

Foro muro		Dimensioni in mm Luce netta Passaggio		Esterno telaio	
L	H	L-74	H-40	L+32	H-8
800	2.050	726	2.010	832	2.042
900	2.050	826	2.010	932	2.042
1.000	2.050	926	2.010	1.032	2.042
1.350	2.050	1.276	2.010	1.382	2.042
800	2.150	726	2.110	832	2.142
900	2.150	826	2.110	932	2.142
1.000	2.150	926	2.110	1.032	2.142
1.350	2.150	1.276	2.110	1.382	2.142



- **Serratura**
Con foro cilindro ed inserto con chiave tipo Patent compresa.
- **Maniglia antinfortunistica**
Colore nero con anima in acciaio, completa di placche con foro cilindro ed inserto per chiave tipo Patent.
- **Rinforzi interni dell'anta**
Predisposizione per l'eventuale montaggio di chiudiporta e maniglione antipanic.



Porta Multiuso Tamburata a 1 Battente Reversibile **Domus**



Porta ad un'anta reversibile tamburata in lamiera zincata, con intercapedine a nido d'ape, spessore totale mm 39.

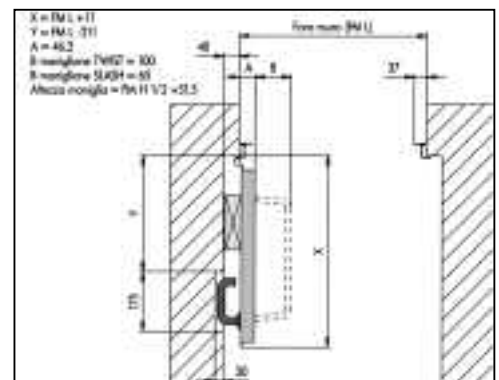
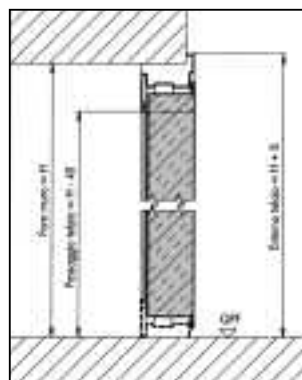
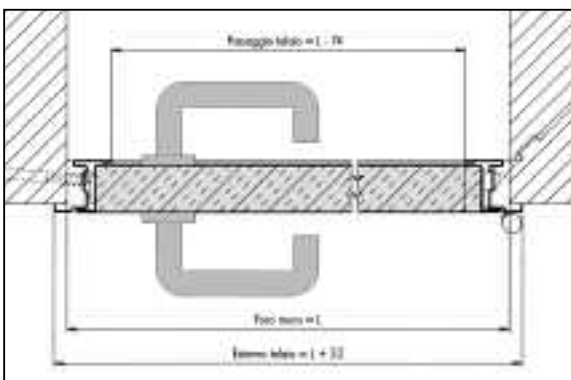
- Telaio angolare reversibile in profilato di lamiera d'acciaio zincata, assemblato, con battuta inferiore, con zanche a murare e predisposte per il tassellamento.
- Battuta inferiore del telaio adattabile al pavimento finito oppure asportabile.
- Due cerniere portanti e tre rostri di tenuta sul lato cerniere.

Cilindro e guarnizione di battuta vengono forniti solo su richiesta.

Dimensioni massime: LxH mm 1350 x 2150.

DISPONIBILE IN PRONTA CONSEGNA

Foro muro		Dimensioni in mm Luce netta Passaggio		Esterno telaio	
L	H	L-74	H-40	L+32	H+8
700	2.050	626	2.010	732	2.058
800	2.050	726	2.010	832	2.058
900	2.050	826	2.010	932	2.058
1.000	2.050	926	2.010	1.032	2.058
1.350	2.050	1.276	2.010	1.382	2.058
700	2.150	626	2.110	732	2.158
800	2.150	726	2.110	832	2.158
900	2.150	876	2.110	932	2.158
1.000	2.150	926	2.110	1.032	2.158
1.350	2.150	1.276	2.110	1.382	2.158



• Targhetta di contrassegno

Con elementi di riferimento, applicata in battuta dell'anta (per porte REI 60 e REI 120).

• Verniciatura

A polveri epossipoliestere, con finitura gofrata antigraffio, sia per il telaio che per il battente, colore bianco/grigio RAL 9002.

Benedetto Pastore è stata la prima Azienda italiana e fra le prime in Europa, per origini e dimensioni, nella produzione di chiusure di sicurezza.

È nata nel 1897 assieme alla più singolare e rivoluzionaria chiusura industrializzata: la serranda. Fino ad allora le serrande, i portoni, le chiusure antincendio non esistevano così come oggi le conosciamo.

I prestigiosi successi raggiunti già all'inizio del secolo hanno consentito successivamente all'Azienda di consolidare il suo primato, tanto che oggi il celebre marchio del cane Pastore è evocativo di una Azienda moderna e all'avanguardia, capace di essere intolocutrice affidabile e collaborativa delle maggiori Imprese e dei Clienti più esigenti.

L'Azienda ha costantemente ampliato la gamma delle tipologie e delle soluzioni per garantire agli edifici di abitazione, ai locali commerciali, agli stabilimenti industriali la protezione più adeguata e la massima sicurezza e funzionalità.



PASTORE Chiusure di Sicurezza S.p.A.
str. Settimo, 399/13
10156 Torino (Italia)
tel. +39.011.96 24 971
fax +39.011.96 24 991
www.pastore.biz
info@pastore.biz

PASTORE czo a.s.
Zeyerova 285
33701 Rokycany (Czech Republic)
tel. +420 775757788
fax +420 371720312
www.pastoreczo.com
pastore@pastoreczo.com

PASTORE SERVICE s.r.l.
str. Settimo, 399/15
10156 Torino (Italia)
tel. +39.011.96 24 955
fax +39.011.96 24 955
www.pastoreservice.it
pastoreservice@pastore.biz

