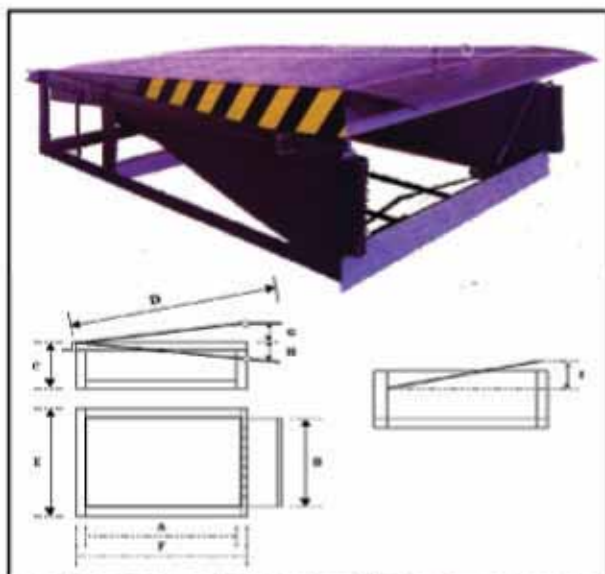


DESCRIZIONE DI CAPITOLATO

Rampa di carico con spondina ribaltabile



Le rampe sono progettate e costruite seguendo i principi fondamentali della sicurezza e della qualità. Ogni prototipo di rampa è sottoposto a test di verifica alla presenza dell'ingegnere che ha firmato i calcoli, di due progettisti, del capo officina e del responsabile del collaudo. Ogni componente è rigorosamente collaudato: ogni rampa prodotta deve superare severissimi test. Le rampe hanno incorporate tutte le sicurezze necessarie per eliminare, per quanto possibile, qualunque rischio. Le rampe sono realizzate in conformità alle norme di sicurezza PR EN 1398. La struttura monoblocco in acciaio elettrosaldato è autoportante e consente quindi la collocazione della rampa in ogni tipo di fossa. La rampa è idonea a sopportare carichi concentrati ed in movimento. Peso max carrello elevatore: 6000 Kg. Per asse: 5400 Kg. La spondina di raccordo per lunghezze superiori a 1750 mm. è in tre elementi, uno centrale e due laterali, inseribili automaticamente tramite dispositivo a sfera.

La spondina di raccordo con estremità piegata per appoggiare correttamente sul camion è fresata per ridurre lo scalino causato dallo spessore. La pedana è provvista di bande laterali giallo - nere, tali bande sono rivettate in incavi prestampati, ricavati dalla struttura della rampa stessa. La rampa è corredata di spia verde che segnala la condizione di libera oscillazione. La valvola di bilanciamento montata sul cilindro elimina il rischio di discesa incontrollata. La centralina oleodinamica è del tipo «a motore immerso» e sviluppa una potenza di 2 HP.

Le parti oleodinamiche sono progettate per resistere ad una pressione pari ad almeno 2 volte quella nominale di esercizio. I cilindri sono solidali con la struttura e sottoposti unicamente a carichi assiali (temperatura ambiente di lavoro limite: - 30° / + 60°). Il quadro elettrico è assemblato utilizzando componenti di qualità. I comandi a «uomo presente» sono stati progettati seguendo i più avanzati principi ergonomici, sono salvaguardati da funzionamenti non intenzionali e marchiati in modo tale che le funzioni siano facilmente comprensibili.

MOD	A	B	C	D	E	F	G	H	I	Peso
1 B1	2.000	1.750	600	2.360	1.930	2.170	250	330	80	850
1 C1		2.000			2.180				90	920
1 C3		2.000			2.180				90	920
1 D3		2.200			2.380				100	970
2 B1	2.500	1.750	600	2.860	1.930	2.670	320	360	90	970
2 C1		2.000			2.180				100	1.040
2 C3		2.000			2.180				100	1.040
2 D3		2.200			2.380				110	1.100
3 B1	3.000	1.750	600	3.360	1.930	3.170	380	360	100	1.090
3 C1		2.000			2.180				110	1.170
3 C3		2.000			2.180				110	1.170
3 D3		2.200			2.380				120	1.230



PASTORE Chiusure di Sicurezza S.p.A.
str. Settimo, 399/13
10156 Torino (Italia)
tel. +39.011.96 24 971
fax +39.011.96 24 991
www.pastore.biz
info@pastore.biz

PASTORE czo a.s.
Zeyerova 285
33701 Rokycany (Czech Republic)
tel. +420 775757788
fax +420 371720312
www.pastoreczo.com
pastore@pastoreczo.com

PASTORE SERVICE s.r.l.
str. Settimo, 399/13
10156 Torino (Italia)
tel. +39.011.96 24 955
fax +39.011.96 24 955
www.pastoreservice.it
pastoreservice@pastore.biz

