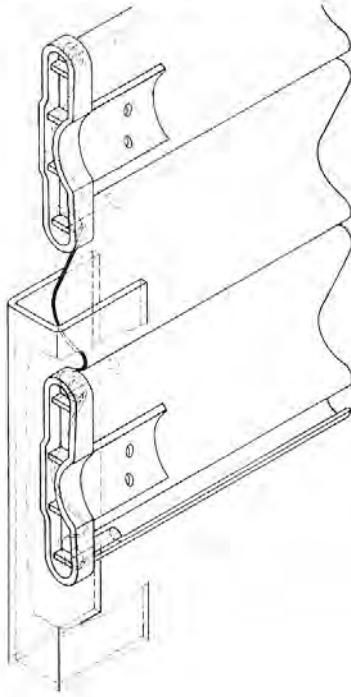
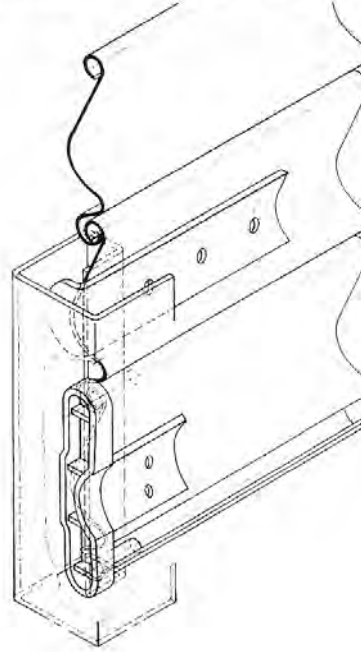


## Ritegni Laterali e Ganci Antitempesta

Ritegni laterali in nylon per elementi  
CM 10 - CM 10 S - CM 10 W  
(1 ogni 2 elementi in altezza)



Guide antitempesta con ganci fissati agli elementi  
e ritegni laterali per elementi CM 10 - CM 10 W  
CM 10 S - CM 14 (n° 3 per ogni metro in altezza)



Ritegni laterali in acciaio zincato per profilo CM 14  
(1 ogni 2 elementi in altezza)

